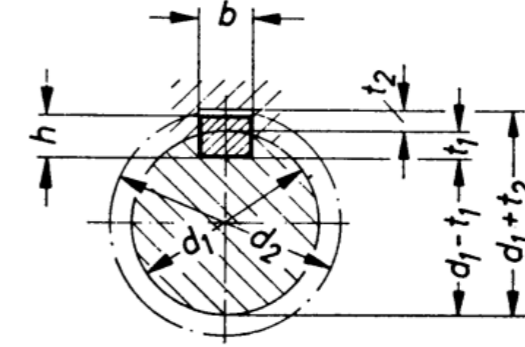
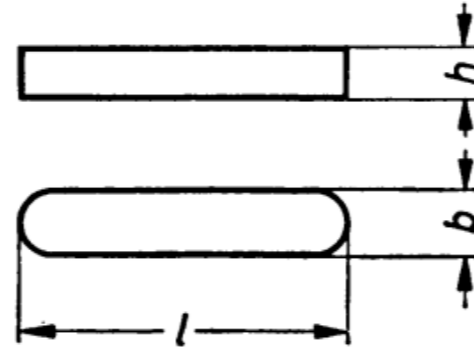
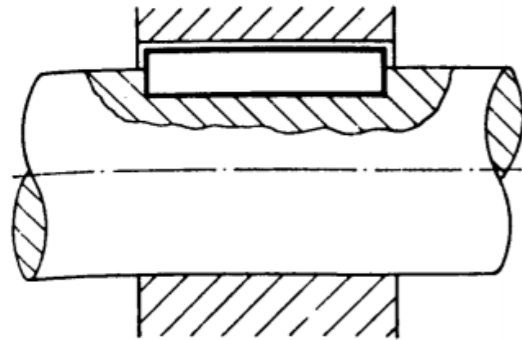


tolleranza su b per albero tolerance on b for shaft	H9	Materiale Material	A5-AISI316Ti-14571	Resistenza a trazione Tensile strength	500/700 N/mm²
--	-----------	-----------------------	---------------------------	---	---------------------------------



Sezione trasversale (Barre in acciaio per linguette DIN 6880) Cross section (Keys steels DIN6880)		Larghezza b width b	2	3	4	5	6	8	10	12	14	16	18	20	22	25	28	32	36	40	45	50	56	63	70	80	90	100	
		Altezza h height h	2	3	4	5	6	7	8	8	9	10	11	12	14	14	16	18	20	22	25	28	32	32	36	40	45	50	
per diametro albero for shaft diameter		d ₁ ⁴⁾	6	8	10	12	17	22	30	38	44	50	58	65	75	85	95	110	130	150	170	200	230	260	290	330	380	440	
		over	8	10	12	17	22	30	38	44	50	58	65	75	85	95	110	130	150	170	200	230	260	290	330	380	440	500	
sede linguetta dell'albero Shaft keyway		larghezza b ⁵⁾ width b ⁵⁾	2	3	4	5	6	8	10	12	14	16	18	20	22	25	28	32	36	40	45	50	56	63	70	80	90	100	
		tight fit P9 sliding fit N9																											
		profondità t ₁ ⁶⁾ depth t ₁ ⁶⁾	1,2	1,8	2,5	3	3,5	4	5	5	5,5	6	7	7,5	9	9	10	11	12	13	15	17	20	20	22	25	28	31	
		with back clearance or oversize																											
		perm.var.	+0,1				+0,2						+0,2						+0,3										
sede linguetta del mozzo Hub keyway		larghezza b ⁵⁾ width b ⁵⁾	2	3	4	5	6	8	10	12	14	16	18	20	22	25	28	32	36	40	45	50	56	63	70	80	90	100	
		tight fit P9 sliding fit JS9																											
		profondità t ₂ ⁶⁾ depth t ₂ ⁶⁾	1	1,4	1,8	2,3	2,8	3,3	3,3	3,3	3,8	4,3	4,4	4,9	5,4	5,4	6,4	7,4	8,4	9,4	10,4	11,4	12,4	12,4	14,4	15,4	17,4	19,5	
		with back clearance oversize																											
		perm.var.	+0,1				+0,2						+0,2						+0,3										
		d ₂ minimum ⁸⁾ d ₁ +	2,5	3,5	4	5	6	8	8	8	9	11	11	12	14	14	14	16	18	21	23	26	28	32	32	36	40	45	
Lunghezza / length l ⁹⁾		perm.var.																											
		linguetta key																											
		Scanalatura keyway																											
6		-0,2	+0,2	2x2	3x3																								
8				2x2	3x3	4x4																							
10				2x2	3x3	4x4	5x5																						
12				2x2	3x3	4x4	5x5																						
14				2x2	3x3	4x4	5x5	6x6																					
16				2x2	3x3	4x4	5x5	6x6																					
18				2x2	3x3	4x4	5x5	6x6	8x7																				
20				2x2	3x3	4x4	5x5	6x6	8x7																				
22					3x3	4x4	5x5	6x6	8x7	10x8																			
25					3x3	4x4	5x5	6x6	8x7	10x8																			
28			3x3	4x4	5x5	6x6	8x7	10x8	12x8																				

32	-0,3	+0,3	3x3	4x4	5x5	6x6	8x7	10x8	12x8						
36			3x3	4x4	5x5	6x6	8x7	10x8	12x8	14x9					
40			4x4	5x5	6x6	8x7	10x8	12x8	14x9						
45			4x4	5x5	6x6	8x7	10x8	12x8	14x9	16x10					
50			5x5	6x6	8x7	10x8	12x8	14x9	16x10	18x11					
56			5x5	6x6	8x7	10x8	12x8	14x9	16x10	18x11	20x12				
63			6x6	8x7	10x8	12x8	14x9	16x10	18x11	20x12	22x14				
70			6x6	8x7	10x8	12x8	14x9	16x10	18x11	20x12	22x14	25x14			
80			8x7	10x8	12x8	14x9	16x10	18x11	20x12	22x14	25x14	28x16			
90			8x7	10x8	12x8	14x9	16x10	18x11	20x12	22x14	25x14	28x16	32x18		
100	-0,5	+0,5	10x8	12x8	14x9	16x10	18x11	20x12	22x14	25x14	28x16	32x18	36x20		
110			10x8	12x8	14x9	16x10	18x11	20x12	22x14	25x14	28x16	32x18	36x20	40x22	
125			12x8	14x9	16x10	18x11	20x12	22x14	25x14	28x16	32x18	36x20	40x22	45x25	
140			12x8	14x9	16x10	18x11	20x12	22x14	25x14	28x16	32x18	36x20	40x22	45x25	50x28
160			14x9	16x10	18x11	20x12	22x14	25x14	28x16	32x18	36x20	40x22	45x25	50x28	56x32
180			16x10	18x11	20x12	22x14	25x14	28x16	32x18	36x20	40x22	45x25	50x28	56x32	63x32
200			18x11	20x12	22x14	25x14	28x16	32x18	36x20	40x22	45x25	50x28	56x32	63x32	70x36
220			20x12	22x14	25x14	28x16	32x18	36x20	40x22	45x25	50x28	56x32	63x32	70x36	80x40
250			22x14	25x14	28x16	32x18	36x20	40x22	45x25	50x28	56x32	63x32	70x36	80x40	90x45
280			25x14	28x16	32x18	36x20	40x22	45x25	50x28	56x32	63x32	70x36	80x40	90x45	100x50
320	28x16	32x18	36x20	40x22	45x25	50x28	56x32	63x32	70x36	80x40	90x45	100x50			
360	32x18	36x20	40x22	45x25	50x28	56x32	63x32	70x36	80x40	90x45	100x50				
400	36x20	40x22	45x25	50x28	56x32	63x32	70x36	80x40	90x45	100x50					

⁴)Per quanto riguarda le quote di accoppiamento e in particolare quelle delle estremità parallele dell'albero, la correlazione delle sezioni trasversali della linguetta, ai diametri nominali dell'albero, devono essere rispettate senza errori. La correlazione tra le sezioni trasversali della linguetta alle estremità coniche degli alberi e le dimensioni per la profondità della seda della linguetta, dovrebbero essere prese dalle norme relative alle estremità coniche degli alberi.

Regarding the coupling dimensions, and in particular those of the parallel ends of the shaft, the correlation of cross sections of the key parallel to the nominal diameters of the shaft must be respected without errors. The correlation between the cross sections of parallel keys and the ends of the tapered shafts and the dimensions for the depth of the keyway should be taken from the standards for the ends of the tapered shafts.

⁵)Le zone di tolleranza indicate per le larghezze delle sedi della linguetta valgono come nel caso normale delle sedi fresate. Altre zone di tolleranza devono essere specificatamente indicate. Per larghezze delle sedi brocciate, si consiglia la classe ISA IT 8 invece di IT 9 (cioè P8 invece di P9, N8 invece di N9 e JS8 invece di JS9). Per accoppiamenti sliding, si consiglia la zona di tolleranza H9 per la sede della linguetta dell'albero e D10 per la sede della linguetta del mozzo.

The indicated tolerance zones for keyway widths hold good as the normal case for milled keyways. Other tolerance zones must be indicated specially. For widths of broached keyways, ISA class IT 8 is recommended instead of IT9 (that is to say P8 instead of P9, N8 instead of N9 and JS8 instead of JS9). For sliding fits, tolerance zone H9 is recommended for the shaft keyway and D10 for the hub keyway.

⁶)Nei disegni di officina le dimensioni t_1 e $(d_1 - t_1)$ così come t_2 e $(d_1 + t_2)$ possono essere mostrate una accanto all'altra. In molti casi, tuttavia, le dimensioni t_1 e $(d_1 + t_2)$ sono sufficienti. Allo stesso tempo, le variazioni consentite e le tolleranze di lavorazione sull'albero e sul for del mozzo devono essere prese in considerazione, a seconda dei casi.

In workshop drawings the dimensions t_1 and $(d_1 - t_1)$ as well as t_2 and $(d_1 + t_2)$ can be shown side by side. In many cases, however, the dimensions t_1 and $(d_1 + t_2)$ are sufficient. At the same time, the permissible variations and machining allowances on the shaft and hub bore are to be taken into account as appropriate.

⁸)I valori per d_2 corrispondono al diametro più piccolo delle parti che possono essere spinte concentricamente sulla linguetta.

The values for d_2 correspond to the smallest diameter of parts which can be pushed over the parallel key concentrically.

⁹)Lunghezze superiori a 400 e lunghezze intermedie (da evitare ove possibile) devono essere scelte secondo DIN 3.

Nei casi limite le lunghezze intermedie sono soggette alla variazione ammessa per la successiva maggiore lunghezza L.

Lengths over 400 and intermediate lengths (to be avoided where possible) are to be chosen according to DIN 3.

In borderline cases intermediate lengths are subject to the permissible variation for the next greater length L.

last edit 07/09/2020

DRAWING N. 1168

pag. 2/2