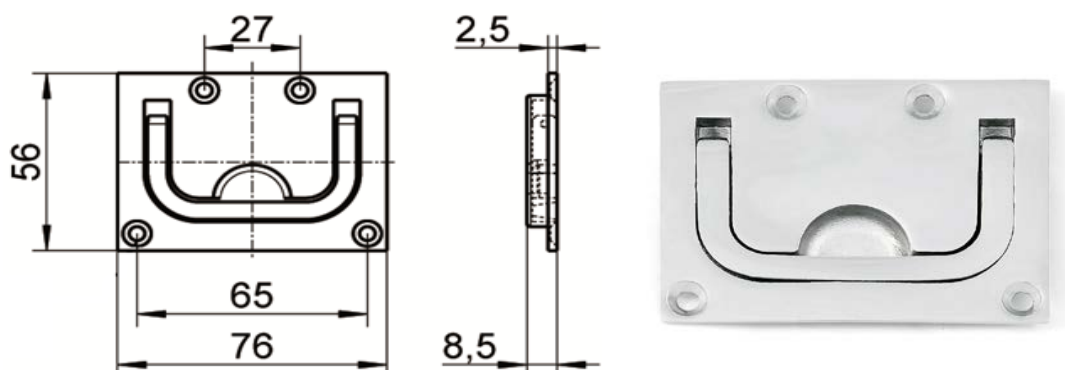


ART. M8243



Alzapagliolo-maniglia in microfusione, lucido aisi 316 / A4

*Flush lift handles, investment casting, polished aisi 316 / A4*



Ø Fori 4,3 mm  
Ø Holes 4,3 mm

Svasatura 8 mm  
Countersinking 8 mm

Codice Articolo <i>Item Number</i>	 <b>Box</b>	 <b>Master carton</b>
M8243-4	5	100



Attenzione!!! Le dimensioni riportate nelle schede tecniche, possono subire variazioni minime da lotto a lotto e a seconda della produzione.

In particolare, non praticare i fori prima di ricevere il prodotto.

*Pay attention!! The dimensions shown in the data sheets are subject to minimal variations (different production line batch).*

*In particular, do not drill the holes before receiving the product.*