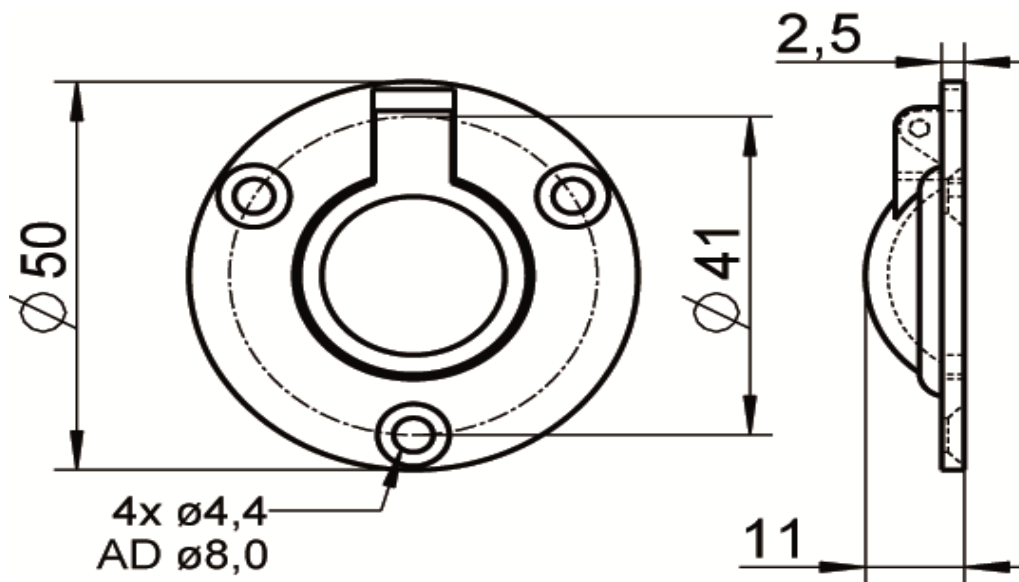


M8441

Alzapagliolo-anello, base tonda in microfusione, lucido aisi 316 / A4

Flush lift ring, round base investment casting, polished aisi 316 / A4



Codice Articolo



Item Number

Box

M8441-4-50

5



Attenzione!!

Le dimensioni riportate possono subire variazioni minime da lotto a lotto e a seconda della produzione. Non praticare i fori prima di ricevere la merce.

*Pay attention!!*

*The dimensions shown in the data sheets are subject to minimal variations (different production line batch).*

*In particular, do not drill the holes before receiving the product.*