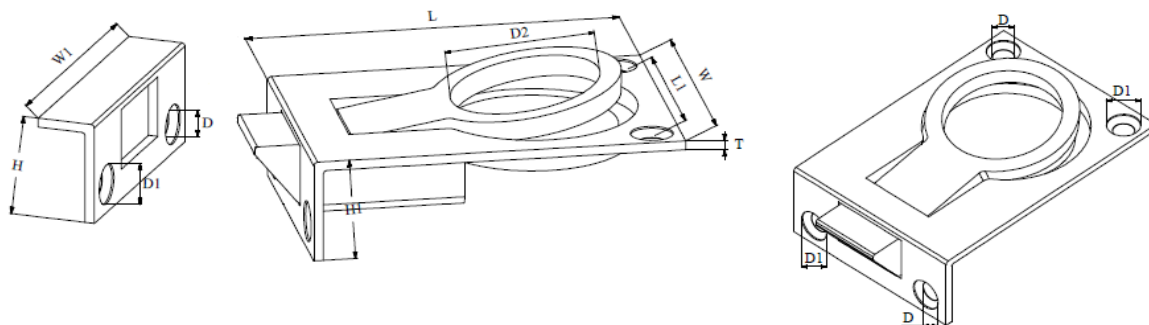




ART. M8240

Alzapagliolo-anello, con chiusura ad incasso, lucido aisi 316 / A4

Flush lift ring, round base investment casting, polished aisi 316 / A4



Molle in **AISI 304**
AISI 304 springs

Codice Articolo	L	W-W1	D	D1	D2	L1	H-H1	T		
Item Number	(mm)	(mm)	(mm)	(mm)	(mm)	(mm)	(mm)	(mm)	Box	Master carton
	+/-5%	+/-5%	+2/-5%	+2/-5%	+/-5%	+/-5%	+/-5%	+/-5%		
M8240-4-A	57	40	4,2	6,5	23	32	16	1,5	5	100



Attenzione!!! Le dimensioni riportate nelle schede tecniche, possono subire variazioni minime da lotto a lotto e a seconda della produzione.

In particolare, non praticare i fori prima di ricevere il prodotto.

Pay attention!! The dimensions shown in the data sheets are subject to minimal variations (different production line batch).

In particular, do not drill the holes before receiving the product.

last edit 13/04/2022

DRAWING N. 1223