

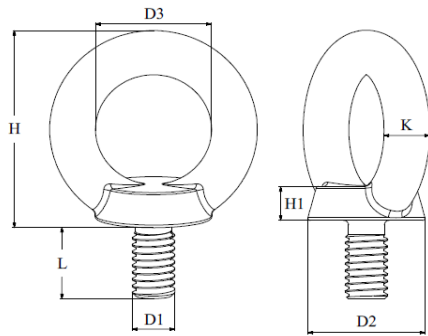
ART. 9580

Golfari maschio **AISI304** - **AISI316**

Eye bolts **AISI304** - **AISI316**



Codice Articolo Item Number	D1	D2 (mm)	D3 (mm)	H (mm)	H1 (mm)	L (mm)	K (mm)	Carico lavoro (Kg) Working Load (Kg)	Carico rottura (Kg) Breaking Load (Kg)	Box	Master carton	Pallet
		+2%/-8%	+/-5%	+2%/-8%	+2%/-8%	+/-5%	+2%/-8%					
9580-4-5 / 9850-2-5	M5	12,5	12,5	23	5,5	11	5	97	570	25	750	30000
9580-4-6 / 9580-2-6	M6	16	16	28	6	11	6	107	630	25	750	30000
9580-4-8 / 9580-2-8	M8	20	20	35,5	6	13	8	140	830	25	375	15000
9580-4-10 / 9582-2-10	M10	25	25	45	8	17	10	230	1370	25	250	10000
9580-4-12 / 9580-2-12	M12	30	30	53	10	20,5	12	340	2030	25	100	4000
9580-4-16 / 9580-2-16	M16	35	35	62	12	27	14	700	4200	10	60	2400
9580-4-20 / 9580-2-20	M20	40	40	71	14	30	16	1200	7200	10	40	1600
9580-4-24 / 9580-2-24	M24	50	50	90	18	36	20	1800	10800	5	20	800



Indicazione: Questi golfari non sono stati sviluppati o realizzati per attività di sollevamento, come componenti per dispositivi di sollevamento o di sostegno di un carico. Pertanto non è consentito il loro uso in apparecchiature di sollevamento, imbracature o mezzi di sostegno carichi, in modo particolare, nell'ambito di applicazione definito dalla Direttiva per l'uso dei macchinari 2006/42/CE.

Notice: These eye nuts bolts been developed or manufactured for lifting purposes as part of lifting gear or load-bearing equipment. Therefore, they are not permitted for use as lifting gear, slings or load-bearing equipment, particularly within the scope of application defined by Machinery Directive 2006/42/EC.

last edit 25/05/2022
DRAWING N. 1112