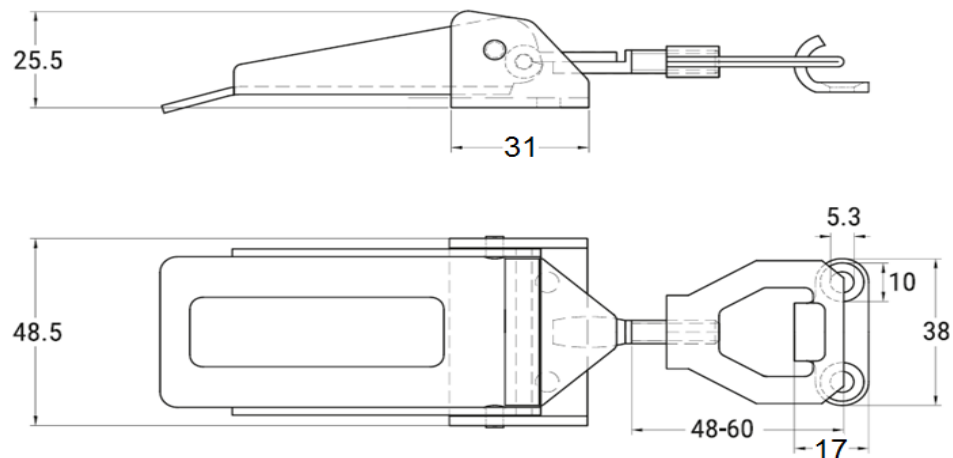


ART. M8053

Chiusura a leva regolabile tipo L aisi 304 / A2

Adjustable toggle latch type L aisi 304 / A2



Codice Articolo
Item Number

Carico massimo di lavoro
Max safe load
(Kg ca.)

Carico massimo di tensione
Ultimate Tension
(Kg ca.)



Box



Master carton



Pallet

M8053-2-L

152

305

12

72

2880



Attenzione!!! Le dimensioni riportate nelle schede tecniche, possono subire variazioni minime da lotto a lotto e a seconda della produzione.

In particolare, non praticare i fori prima di ricevere il prodotto.

Pay attention!! The dimensions shown in the data sheets are subject to minimal variations (different production line batch).

In particular, do not drill the holes before receiving the product.

last edit 12/06/2019

DRAWING N. 1075