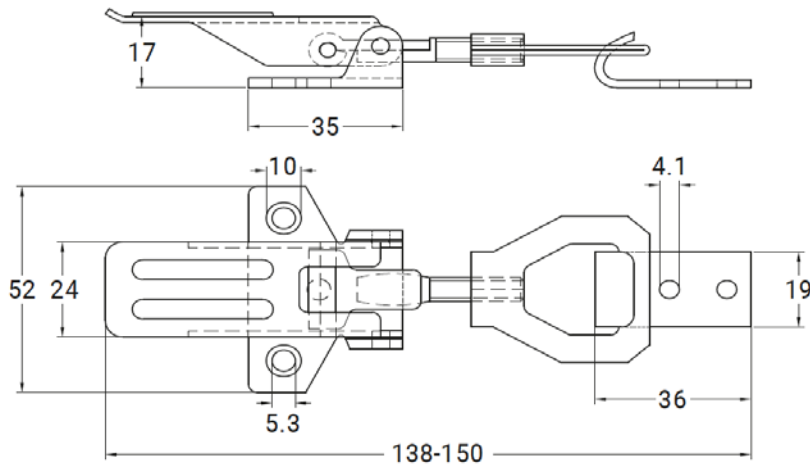


ART. M8053

Chiusura a leva regolabile tipo M aisi 304 / A2

*Adjustable toggle latch type M aisi 304 / A2*



Codice Articolo  
*Item Number*

Carico massimo di lavoro  
*Max safe load*  
(Kg ca.)

Carico massimo di tensione  
*Ultimate Tension*  
(Kg ca.)

  
Box

  
Master carton

  
Pallet

M8053-2-M

112

254

12

72

2880



Attenzione!!! Le dimensioni riportate nelle schede tecniche, possono subire variazioni minime da lotto a lotto e a seconda della produzione.

In particolare, non praticare i fori prima di ricevere il prodotto.

*Pay attention!! The dimensions shown in the data sheets are subject to minimal variations (different production line batch).*

*In particular, do not drill the holes before receiving the product.*