

DIN 6799 sim. UNI 7434

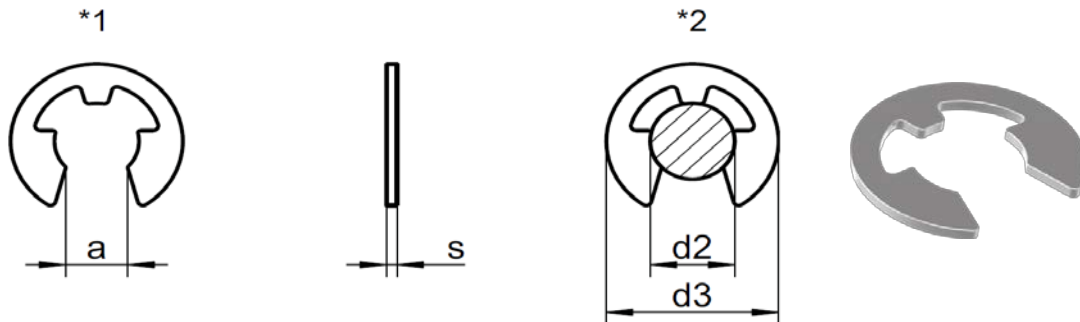
Anelli radiali

DIN 6799 sim. UNI 7434

Retaining washer for shaft

Disponibile/Available

Aisi 420 or 2Cr13



α	1,01	1,28	1,61	1,94	2,7	3,34	4,11	5,26
s	0,3	0,4	0,5	0,6	0,6	0,7	0,7	0,7
d3	3,25	4,25	4,8	6,3	7,3	9,3	11,3	12,3
Per/for \varnothing	1,4 - 2,0	2,0 - 2,5	2,5 - 3,0	3,0 - 4,0	4,0 - 5,0	5,0 - 7,0	6,0 - 8,0	7,0 - 9,0
d2	1,2	1,5	1,9	2,3	3,2	4	5	6

α	5,84	6,52	7,63	8,32	10,45	12,61	15,92	21,88
s	0,9	1	1,1	1,2	1,3	1,5	1,75	2
d3	14,3	16,3	18,8	20,4	23,4	29,4	37,6	44,6
Per/for \varnothing	8,0 - 11,0	9,0 - 12,0	10,0 - 14,0	11,0 - 15,0	13,0 - 18,0	16,0 - 24,0	20,0 - 31,0	20,0 - 31,0
d2	7	8	9	10	12	15	19	24