


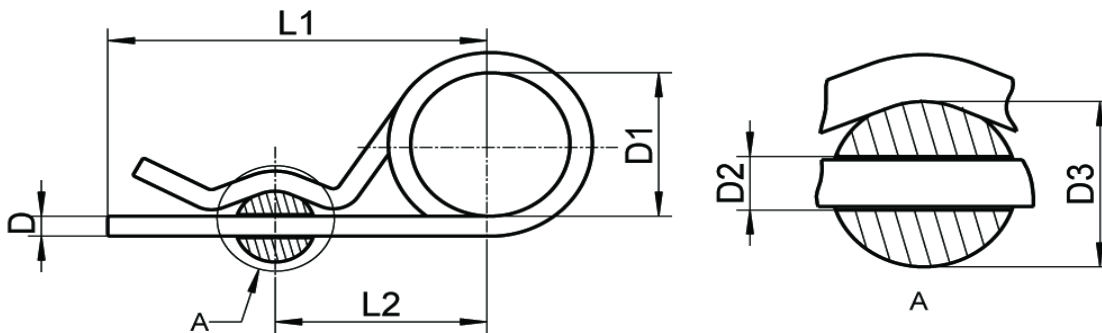


ART. M8378 sim. DIN 11024
 Copiglie a molla , aisi 304 / A2
Spring cotters, aisi 304 / A2

Codice Articolo <i>Item Number</i>	D (mm)	D1 (mm)	D2 (mm)	D3 (mm)	L1 (mm)	L2 (mm)	  		
							Box	Master carton	Pallet
M8378-2-2.5	2,25	20	2,5	9-11	42	24	100	600	/
M8378-2-3.2	2,8	20	3,2	>11-14	48	26	100	600	/
M8378-2-4	3,6	20	4	>14-20	64	32	100	400	16000
M8378-2-5	4,5	25	5	>20-26	80	39	100	600	24000
M8378-2-6.3	5,60	25	6,3	>26-34	97	45	20	200	8000
M8378-2-7	6,3	30	7	>34-45	125	56	25	150	6000
M8378-2-8	7	30	8	>45-56	150	63	25	50	/



Attenzione!!! Le dimensioni riportate nelle schede tecniche, possono subire variazioni minime da lotto a lotto e a seconda della produzione.



Pay attention!! The dimensions shown in the data sheets are subject to minimal variations (different production line batch).