

# Art 9345 sim. DIN 6923

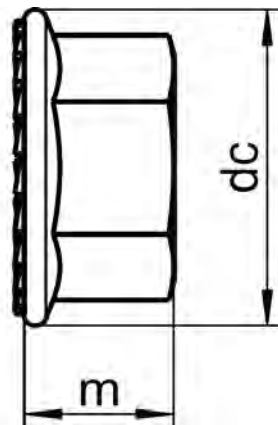
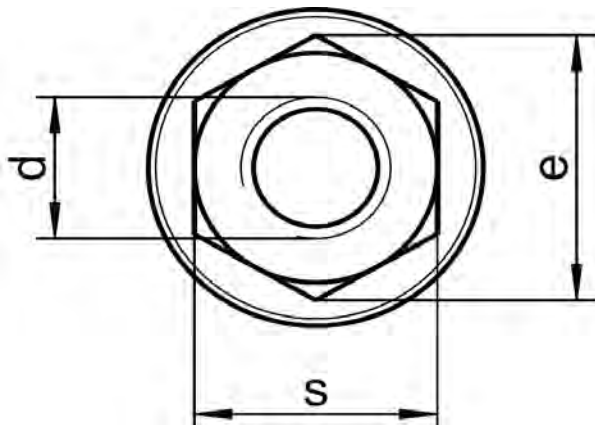
Dado esagonale con flangia zigrinata

Hexagon nuts with flange and Serration

Disponibile / Available

A2 

A4 



m	4	4,65	4,7	5,7	7,64	9,64	11,57	15,30
s	5,5	7	8	10	13	15	18	24
e	5,99	7,66	8,79	11,05	14,38	17,77	20,03	26,75
dc max.	8	10,0	11,8	14,2	17,9	21,8	26,0	34,5
d	M3	M4	M5	M6	M8	M10	M12	M16



last edit 16/12/2020

DRAWING N. 1174