

ART. 0980 sim. DIN 980 EN ISO 7042

Dado esagonale autofrenante interamente metallico

ART. 0980 sim. DIN 980 EN ISO 7042

Prevailing torque type all metal hexagon nut

Disponibile

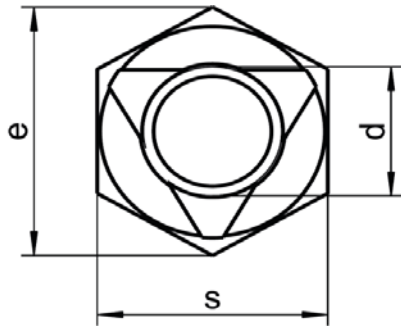
Aisi 304 / A2





Aisi 316 / A4



Available



m	2.15-2.40	2.90-3.20	3.70-4.00	4.70-5.00	6.14-6.50
s	5,5	7	8	10	13
e	6,01	7,66	8,79	11,05	14,38
	5,5	7	8	10	13
d	M3	M4	M5	M6	M8

m	7.64-8.00	9.64-10.00	12.30-13.00	14.90-16.00	
s	17	19	24	30	
e	18,9	21,1	26,75	32,95	
	17	19	24	30	
d	M10	M12	M16	M20	