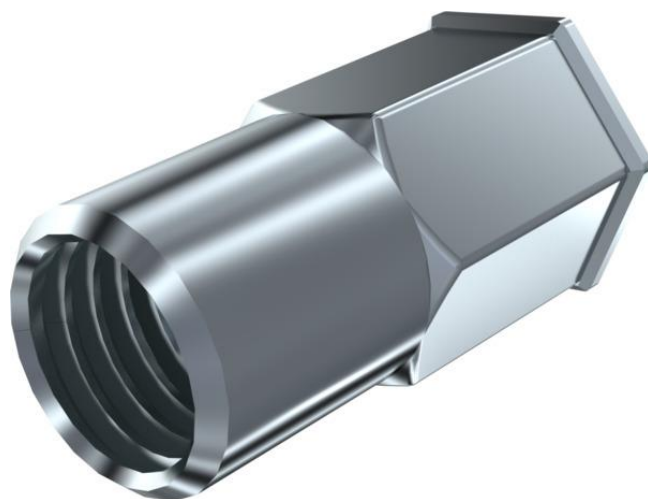


INSERTI RIVETTABILI ESAGONALI CON TESTA SVASATA PICCOLA



SCHEDA
TECNICA
ART. 9318

BULLONERIA ACCESSORI NAUTICI RACCORDERIA SOLAR

ART. 9318

SPECIFICHE TECNICHE

Gli inserti rivettabili creano una filettatura forte e portante nei pezzi a parete sottile o nei profili cavi e sono utilizzati principalmente in applicazioni unidirezionali (assemblaggio cieco). Le estremità aperte dell'inserto permettono una certa flessibilità per la scelta della lunghezza della vite da utilizzare.

Materiale	Acciaio inox
Qualità	A2
Requisiti generali	ISO 8992:2005
Finitura superficiale	passivata

La forma esagonale crea una connessione positiva e quindi un'elevata resistenza alla rotazione. La piccola testa svasata offre il vantaggio di ridurre o azzerare automaticamente la distanza tra due pezzi, nel caso di materiali relativamente morbidi.

VANTAGGI



VERSATILE

- › Connessioni rivettabili e filettate
- › Crea una filettatura in componenti sottili
- › Ottimale per componenti accessibili da un solo lato



ELEVATA ADERENZA E SICUREZZA CONTRO LE TORSIONI

- › Grazie alla forma esagonale è altamente resistente alla rotazione



VELOCE E FACILE

- › Montaggio rapido, semplice e quasi automatico
- › Connessione positiva
- › Solitamente non necessitano di svasatura dei fori



MATERIAL FRIENDLY

- › Nessun danno a superfici trattate
- › Nessun influenza della temperatura

○ BULLONERIA ○ ACCESSORI NAUTICI ○ RACCORDERIA ○ SOLAR

APPLICAZIONI



COSTRUZIONI

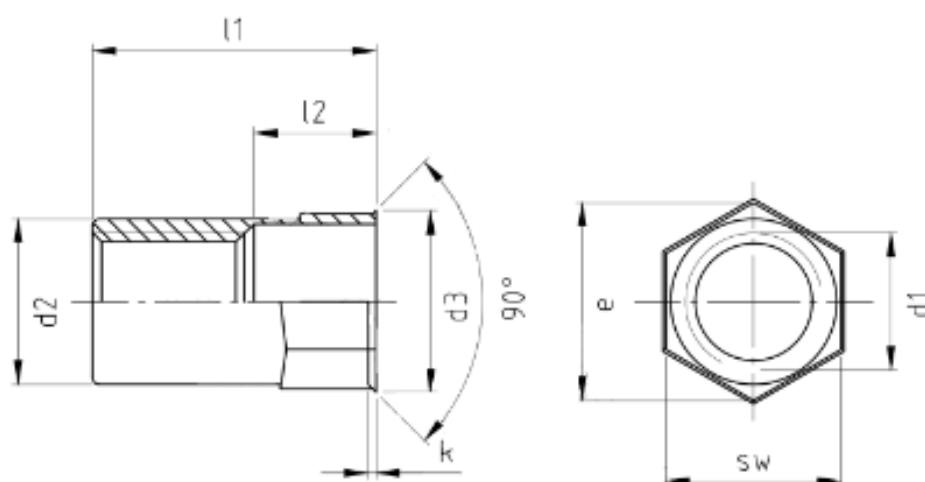


OPERE IN METALLO



INGEGNERIA ELETTRICA

DIMENSIONI (MM)



M	d1	d2	d3	l1	l2	sw	e	k		coppia di serraggio Nm	resistenza al taglio N	Forza N
M4	M4 x 0,7 – 6H	6,0	7,0	12,0	6,0	6,0	6,8	0,6	0,5 – 2,5	12,3	2.900	8.200
M5	M5 x 0,8 – 6H	7,0	8,0	14,0	7,5	7,0	7,9	0,6	0,5 – 3,0	14,2	3.800	11.700
M6	M6 x 1,0 – 6H	8,9	10,0	16,0	6,3	9,0	10,0	0,6	0,5 – 3,0	21,0	3.400	21.500
M8	M8 x 1,25 – 6H	10,9	12,0	17,0	6,8	11,0	12,1	0,6	0,5 – 3,0	31,0	4.900	24.500
M10	M10 x 1,5 – 6H	12,9	14,0	20,5	9,0	13,0	14,7	0,6	1,0 – 4,0	42,0	5.000	47.000

○ BULLONERIA ○ ACCESSORI NAUTICI ○ RACCORDERIA ○ SOLAR