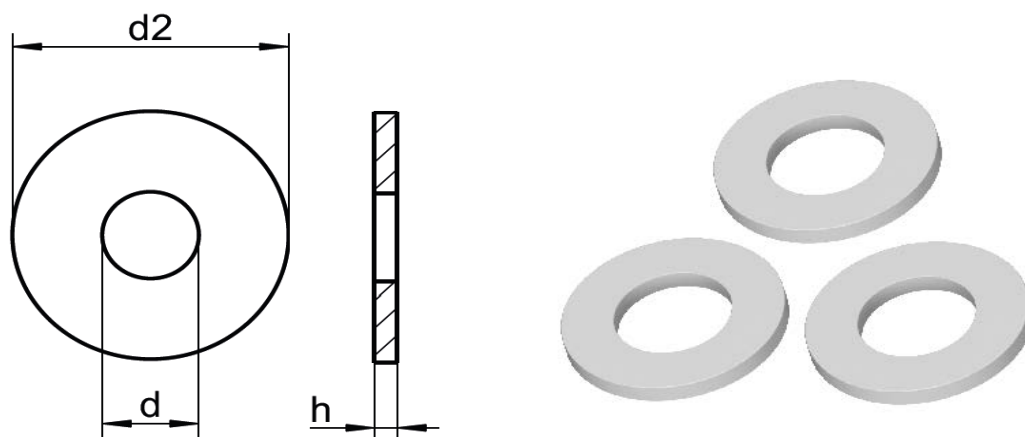


ART. 9500 sim. DIN 125 A

Rondella in poliammide tipo A senza smusso

ART. 9500 sim. DIN 125 A

Polyamide washer type A without chamfer



d	2,2	2,7	3,2	4,3	5,3	6,4	8,4	10,5
h	0,3	0,5	0,5	0,8	1	1,6	1,6	2
d2	5	6	7	9	10	12	16	20
per/for	M2	M2,5	M3	M4	M5	M6	M8	M10

d	13	15	17	19	21	25	28	31
h	2,5	2,5	3	3	3	4	4	4
d2	24	28	30	34	37	44	50	56
per/for	M12	M14	M16	M18	M20	M24	M27	M30