

# DIN 908

Tappo a testa cilindrica con cava esagonale

## DIN 908

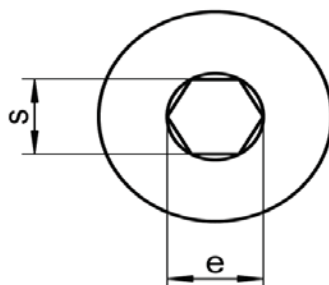
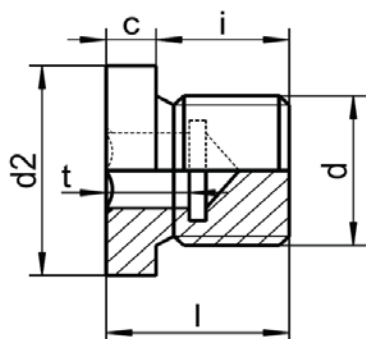
Internal drive screw plug with collar-Cylindrical thread

Disponibile/Available

A2



A4



d2	14	18	22	26	32	39	49	55	62	68
s	5	6	8	10	12	17	22	24	32	32
e	5,7	6,9	9,2	11,4	13,7	19,4	25,2	27,4	36,6	36,6
l <sub>≈</sub>	11	15	15	18	20	21	21	21	25	25
t	5	7	7,5	7,5	9	9	10,5	10,5	14	14
c	3	3	3	4	4	5	5	5	5	5
i	8	12	12	14	16	16	16	16	20	20
⬡	5	6	8	10	12	17	22	24	32	32
d*	G 1/8"	G 1/4"	G 3/8"	G 1/2"	G 3/4"	G 1"	G 1 1/4"	G 1 1/2"	G 1 3/4"	G 2"
d**	M10x1									

\* Filetto gas secondo DIN EN ISO 228-1  
Classe di tolleranza A  
*Pipe thread as in DIN EN ISO 228-1*  
*tolerance class A*

\*\* Filetto metrico secondo DIN 13-5, DIN 13-6 o DIN 13-7  
*Metric fine pitch thread as in DIN 13-5, DIN 13-6 or DIN 13-7*

last edit 12/04/2019

DRAWING N. 1037