

**panel**  
**claw**<sup>®</sup> *by*  
*Securing a Brighter Future*

**SPINELLI** SRL **INOX** 

 **SOLAR**

Sistema per Tetti Piani

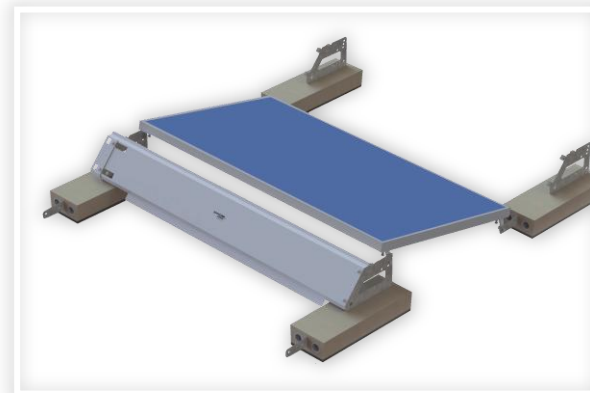
Grizzly Bear FR Gen II

## Sistema per tetti piani Grizzly Bear FR Gen II

### I più bassi costi del ciclo di vita della categoria

Grizzly Bear FR Gen II è eco-sostenibile, con zavorra variabile e componenti riciclabili. Il suo design innovativo a tre componenti permette agli operatori una velocità di installazione insuperabile. Grizzly Bear offre i più bassi costi del ciclo di vita del sistema di qualsiasi altro prodotto della stessa categoria.

- Tre componenti principali: Morsetti, deflettore vento, Supporto con dadi e bulloni in acciaio inox.
- Installazione ultra rapida: Una squadra di tre persone è in grado di installare da 190 a 210 moduli al giorno.
- Deflessione del vento ottimale per consentire una ventilazione naturale del modulo.
- Il design senza guide permette il libero deflusso dell'acqua.
- Angolo di inclinazione a seconda della larghezza del modulo: 10 - 13 Gradi.
- Massa superficiale 19.5 Kg /mq. (Compreso carico e pannello)



# Sistema per tetti piani Grizzly Bear FR Gen II

## Montaggio

Step 1:  
Segnare la posizione dove  
fissare i pannelli.



Step 2:  
Utilizzando il distaziale fornito,  
posizionare accuratamente i  
supporti sulla posizione segnata.



Step 3:  
Applicare 4 morsetti per ogni  
pannello fotovoltaico.



Step 4:  
Collegare i morsetti con i supporti.  
L'angolo d'inclinazione varia in base  
alla larghezza dei pannelli ed è pari a  
10 o 13 gradi.

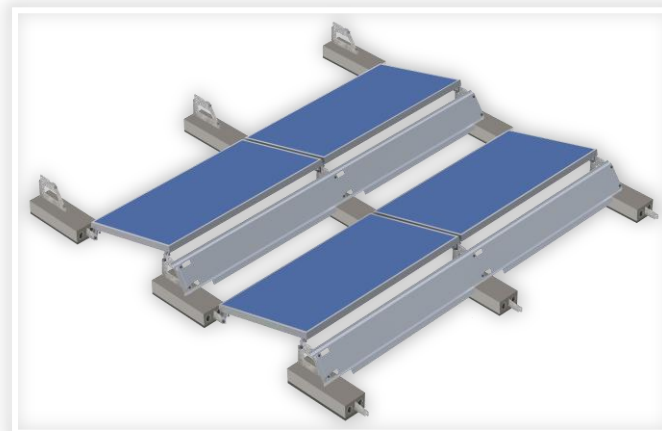


Step 5: Installare i deflettori.

# Sistema per tetti piani Grizzly Bear FR Gen II

## Dati & informazioni

- Applicazioni Tetti piani con inclinazione non superiore a 5°
- Altezza edificio Fino a 20 metri.
- Velocità di montaggio 190 - 210 pannelli al giorno (3 Persone)
- Angolo di inclinazione 10-13 gradi
- Massa superficiale 19,5 kg/m<sup>2</sup> (compreso carico e pannello)
- Velocità massima vento 161 km/h (superiore a 12 bft)
- Compatibilità dei pannelli 95 %
- Garanzia 10 anni



**LISTED**

QIMS.E339731

Rack Mounting Systems and  
Clamping Devices for Flat-plate  
Photovoltaic Modules and Panels