

## Pinza crimpatrice manuale idraulica B 12 + matrici di crimpatura

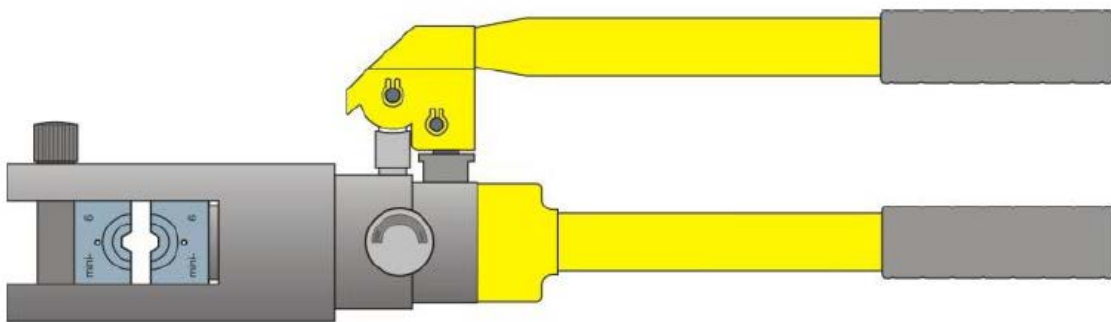
Istruzioni per pressare terminali e mini-terminali sul cavo (funi):

Funi metalliche in acciaio inossidabile:

Solitamente i cavi (funi) sono disponibili in 3 strutture e diversi diametri:

La nostra serie di funi in acciaio inox comprende cavi spirroidali a 19 fili (19 fili rigido), cavi a 6 trefoli di 7 fili con anima metallica a 7 fili (49 fili semi-rigido), cavi a 6 trefoli di 19 fili con anima metallica a 19 fili (133 fili morbido).

Per la maggior parte delle applicazioni architettoniche, raccomandiamo il semi-morbido 7x7. Gli esempi e i valori di seguito riportati, fanno riferimento all'uso di questo tipo di cavo (funi).



Con la pinza crimpatrice idraulica B12 e le apposite matrici di crimpatura è possibile pressare i seguenti terminali:

- Terminali per cavo uso nautico 2.5/4 mm (limitato per  $\varnothing$  5mm), crimpatura esagonale
- Mini-Terminali 1.5/8 mm, crimpatura esagonale

La pinza crimpatrice idraulica B12 viene fornita in una custodia di plastica con un manuale utente in inglese. I punti più importanti sono qui riassunti:

La pinza crimpatrice idraulica B12 è uno strumento professionale per la pressatura terminali e manicotti su cavi (funi). Prima di iniziare il lavoro, leggere attentamente le istruzioni per l'uso e utilizzare lo strumento solo nel modo descritto. Lo smontaggio e la riparazione delle pinze manuali possono essere eseguiti solo da personale qualificato.

Pompando con la leva (8) si spinge olio dal tubo di alimentazione nella leva fissa, dove il cilindro

idraulico sposta il pistone (3) in avanti. Aprendo la valvola rotante (11), l'olio scorre indietro e il pistone si ritrae, supportato da una molla di richiamo.

### Dati tecnici:

Max. Forza di pressione: 12/16 To.

Spessore massimo pressabile: 12 mm

Max. Corsa del pistone: 22 mm

Lunghezza: 480 mm

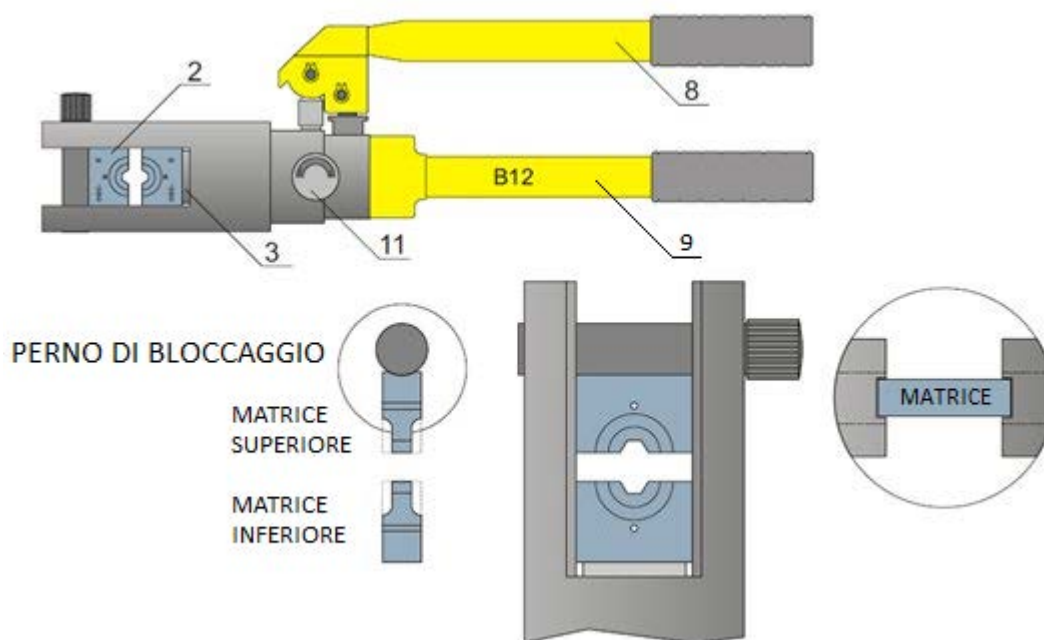
Peso: 5,2 kg

Olio idraulico consigliato: Shell Tellus T15

### Come vanno utilizzate le pinze a pressione:

Attenzione: non utilizzare la pinza crimpatrice idraulica senza fissare le matrici.

Selezionare la matrice di crimpatura corretta (2) in base all'applicazione prevista. Le matrici possono essere inserite solo a coppie e nell'ordine corretto (disegno) nella testa dell'utensile. Il perno di bloccaggio deve essere inserito completamente finché non si blocca in posizione.



Il materiale da pressare è posto tra le matrici nella testa della pressa. All'inizio della compressione, la valvola rotativa (11) viene portata su "on" (180 gradi in senso orario). La leva manuale mobile (8) viene ripetutamente alzata e abbassata contro la leva manuale fissa (9).

A causa della pressione il pistone (3) fuoriesce e la molla di ritorno (non visibile) viene compressa. Le due matrici premute si muovono l'una verso l'altra. Non appena le matrici della pressatrice toccano leggermente, l'azione sulla leva mobile (8) deve essere arrestata.

Assicurarsi che il materiale da pressare sia nella posizione corretta e a quel punto azionare un'ultima volta la leva mobile (8).

Dopo che il processo di crimpatura è terminato, girare la valvola rotativa (11) su "off" e l'olio defluirà nuovamente nel tubo di alimentazione. Pertanto, la matrice inferiore tornerà nella posizione iniziale.

Prima di riporre l'utensile, assicurarsi che la valvola (11) sia su "off".

### AVVERTENZE:

1. Non sovraccaricare la pinza crimpatrice idraulica B12. Non ha valvola di sovrappressione. Le leve devono essere impugnate. Posizionando l'utensile a terra e agendo sulla leva manuale mobile (8), la pressione diventa troppo forte. La forza di pompaggio massima è di 30kp.
2. Il processo di crimpatura deve essere completato quando le matrici superiore e inferiore si toccano. Un ulteriore pompaggio danneggerà parti della pinza crimpatrice idraulica.
3. Proteggere l'utensile da urti con materiale duro!
4. Evitare il contatto con prodotti chimici aggressivi.
5. Controllare la posizione della valvola (11) dopo l'utilizzo.
6. Alla fine del lavoro, ingrassare la testa della pinza crimpatrice idraulica e le matrici utilizzate con un prodotto antiruggine.
8. Lo strumento dovrebbe essere riparato e solo da utenti esperti.

## Istruzioni per la lavorazione di:

- Terminali per cavo uso nautico 2.5/4 mm (limitato per  $\varnothing$  5 mm), crimpatura esagonale
- Mini-Terminali 1.5/8 mm, crimpatura esagonale

Nella seconda parte del manuale operativo della pinza crimpatrice idraulica B12 approfondiamo le peculiarità dei diversi terminali. La limitazione sta nella forza di compressione e nella larghezza di pressatura di 12 tonnellate, rispetto allo spessore massimo pressabile di 12 mm. Le matrici di crimpatura sono progettate in modo tale da massimizzare tutte le possibilità.

I presupposti per una buona qualità di esecuzione e la massima resistenza possibile della connessione, sono la precisione dimensionale buona e uniforme dei materiali utilizzati, che bene si deve abbinare alle matrici della pinza. La pulizia uniforme delle superfici a contatto e la qualità di formatura. Nel caso della forma esagonale, la qualità di successo è visivamente facile da vedere: l'esagono dovrebbe avere bordi pronunciati. Per i bordi arrotondati, il diametro esterno del terminale è troppo piccolo o la pressione è troppo debole, il che riduce la forza della connessione. Il foro di ricezione della fune deve essere non troppo grande e non troppo corto.

### Terminali per cavo uso nautico 2.5/4 mm (limitato per $\varnothing$ 5 mm), crimpatura esagonale:

I terminali per imbarcazioni sono di solito impiombati sulle funi metalliche, talvolta pressati con grandi presse. Se queste opzioni non sono disponibili e se una riduzione della resistenza alla rottura è accettabile, la crimpatura a 6 margini può essere eseguita con la pinza crimpatrice idraulica B12 fino alla fune  $\varnothing$  5 mm.

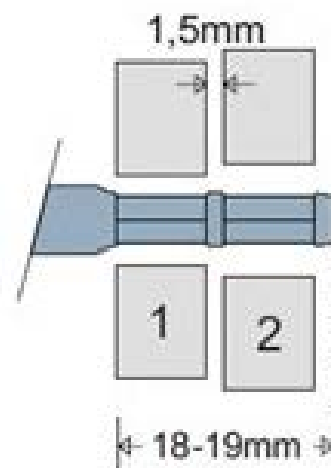
### Mini-terminali:

I mini-terminali sono un passo più piccoli e più sottili degli ingombranti terminali delle imbarcazioni e vengono normalmente utilizzati in architettura. Per alcuni fornitori vengono anche chiamati: super-mini o small. Con la pinza crimpatrice idraulica B12 è possibile eseguire l'esagono di pressatura fino alla fune  $\varnothing$  8mm. A causa della loro dimensione, viene premuto solo il 40-60% della lunghezza di inserimento della fune metallica. Tuttavia, la resistenza alla rottura, dovuta al particolare tipo di compressione, più elevata, riequilibra le forze e raggiunge il 50-70% della forza di rottura della fune metallica.

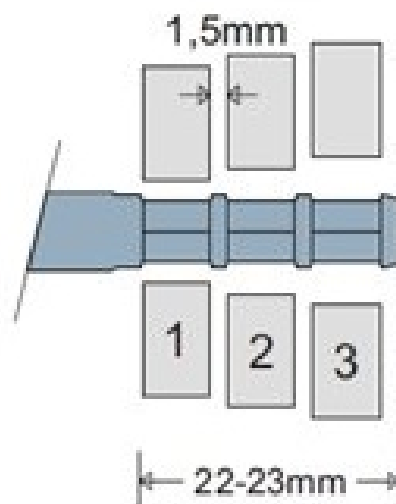
## Mini-terminali: compressione con utensile manuale B12

### Pressatura trasversale | Aggraffatura con pinze idrauliche

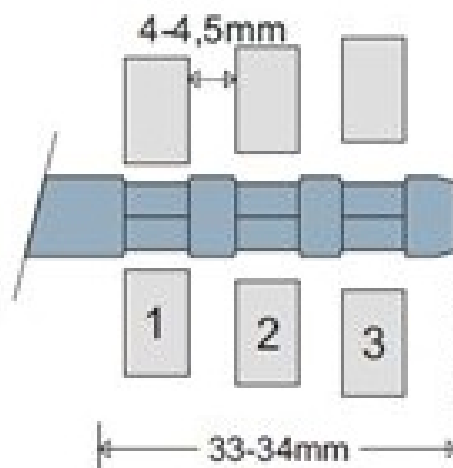
**M8430-TOOL-3** - For 2mm Wire rope



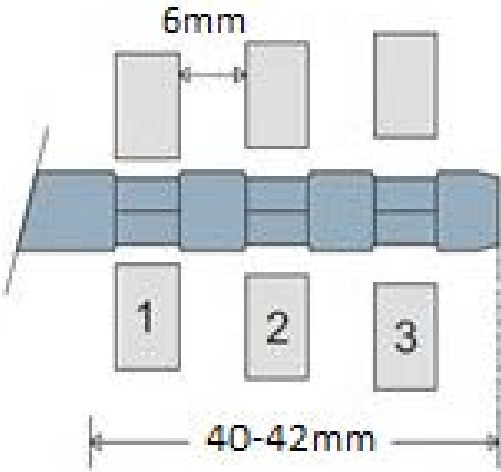
**M8430-TOOL-4** - For 3mm Wire rope



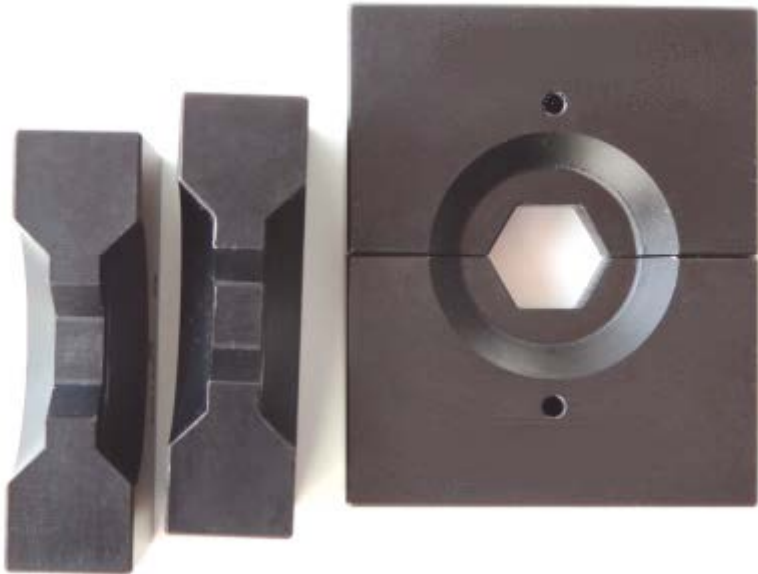
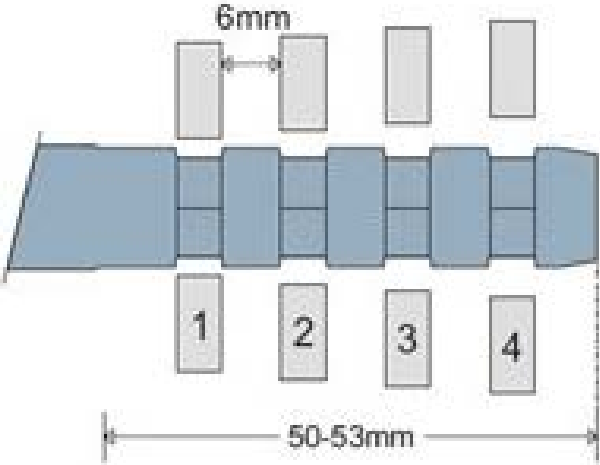
**M8430-TOOL-5** - For 4mm Wire rope



**M8430-TOOL-6** - For 5mm Wire rope



**M8430-TOOL-7** - For 6mm Wire rope



**SEDE COMMERCIALE:**

Via Monte Pastello, 8  
37057 San Giovanni Lupatoto (VR)  
Tel. 045.8270111  
Fax. 045.8270190  
info@spinelli-inox.it

**SEDE LEGALE:**

Via Enzenberg, 12  
39018 Terlano (BZ)



WWW.SPINELLI-INOX.IT

