



NEW

SPINELLI  **INOX**

SOLAR

Sistemi di fissaggio
per Impianti Fotovoltaici

INDICE

L'azienda	1
Magazzino	2
Team	3
E-commerce	4
La nostra gamma	5
Gamma Solar	6

GAMMA SOLAR

Profili Solar	7
Fissaggi per tetto	13
Morsetti per moduli	20
Viti e accessori	24
Megafix	31

ISTRUZIONI DI MONTAGGIO

Istruzioni di montaggio di telai su coperture a falda	33
Sequenza di installazione del telaio su coperture a falda	34
Montaggio degli elementi di giunzione	36
Sequenza di installazione del telaio nel sistema a guide incrociate	37
Sequenza di installazione del telaio per pannelli con cornice	38



Da **oltre 25 anni** siamo leader nella commercializzazione di **bulloneria, accessori nautici, raccorderia e sistemi di fissaggio per impianti fotovoltaici.**

La nostra gamma di prodotti, prevalentemente in **acciaio inox**, cresce costantemente per riuscire a soddisfare anche le complesse esigenze del settore industriale.

- ✓ Industria alimentare
- ✓ Industria meccanica
- ✓ Industria chimica e farmaceutica
- ✓ Industria petrolchimica
- ✓ Industria navale e off-shore
- ✓ Settore edile
- ✓ Settore energia rinnovabile



L'AZIENDA



Il nostro magazzino, situato in **provincia di Bologna**, gestisce in maniera **efficiente** il flusso degli ordini, grazie anche all'utilizzo delle nuove **tecnologie** di cui è dotato.

- ✓ **Area: 20.000 M²**
- ✓ **Consegna: 24/48 in tutta Italia**
- ✓ **50 magazzinieri**
- ✓ **Gamma sempre a stock**

Tutti i nostri prodotti. In qualsiasi luogo.
Con la massima tempestività.
Consegniamo la merce che vi serve,
dove vi serve.
Anche su cantiere.

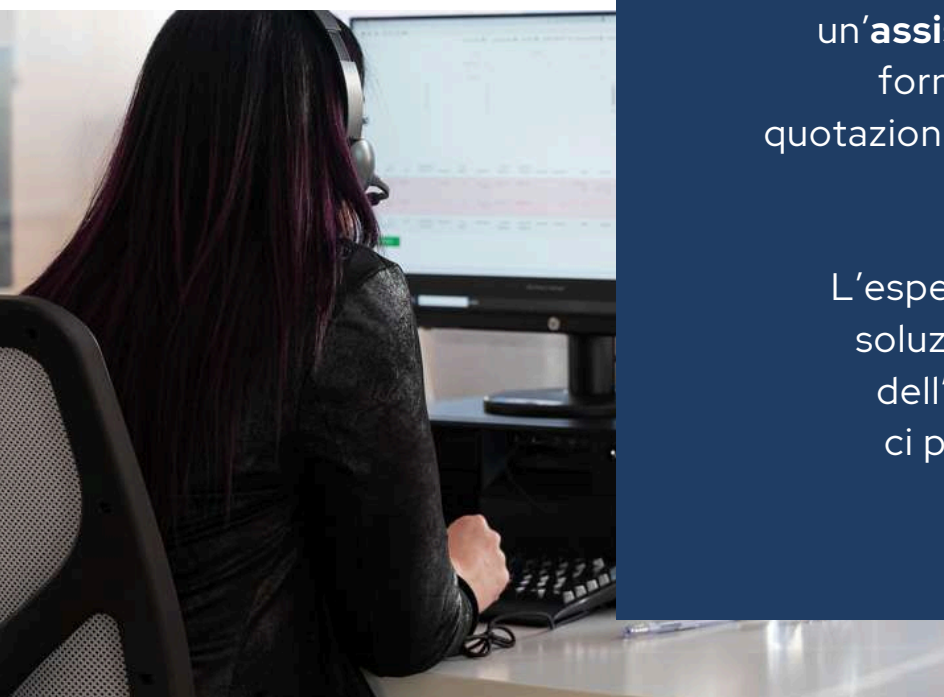
MAGAZZINO



Dinamico, efficiente, specializzato.

Il nostro team di professionisti ci permette di garantire un'**assistenza continua al cliente**, fornendo **consulenza tecnica**, quotazioni e disponibilità dei materiali in tempo reale.

L'esperienza maturata nell'offrire soluzioni al settore dell'industria, dell'artigianato e della rivendita ci permette di essere **il miglior alleato per la tua azienda.**



TEAM



Attivo 24h su 24h,
il nostro e-commerce www.spinelli-inox.it
offre l'opportunità di acquistare
i prodotti presenti in gamma
in modo semplice e veloce.
Inoltre, acquistando online,
è possibile visualizzare tutte le disponibilità
e i prezzi degli articoli in **tempo reale.**

- ✓ Compila il form inserendo tutti i dati e registrati
- ✓ Inserisci nel carrello i prodotti che vuoi acquistare
- ✓ Vai al checkout e concludi il tuo ordine o la tua quotazione.

Prova i vantaggi del nostro e-commerce.
E' facile!

E-COMMERCE

LA NOSTRA GAMMA

BULLONERIA

Viti, dadi, rondelle e piastrine, anelli di fermo, linguette, tasselli, rivetti e inserti, spine e copiglie, inserti filettati.



RACCORDERIA

Raccordi filettati, fascette/collari e valvole.



ACCESSORI NAUTICI

Cerniere/chiusure, cavi e accessori, ormeggio, anelli e golfari, pulegge/bozzelli, raccordi per pulpiti, ganci/supporti, grilli, girelle e moschettoni, sicurezza.



SOLAR

Profili solar, fissaggi per tetto, morsetti per moduli, viti e accessori, sistema per tetto piano Megafix.



GAMMA SOLAR

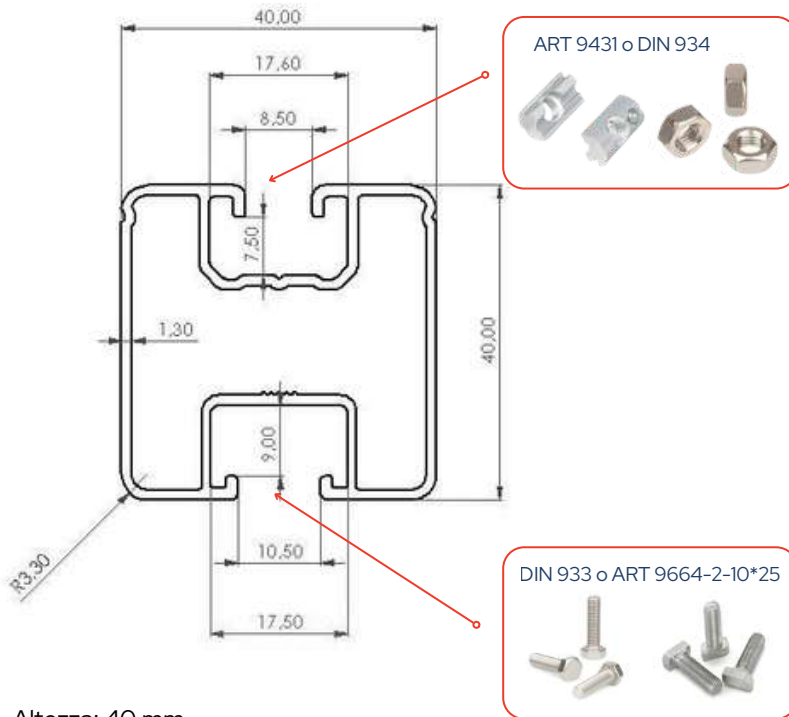
Il sistema di montaggio solare di Spinelli Inox è **robusto, durevole e facile da installare** indipendentemente dai vari tipi di struttura del tetto.

Con più di 25 anni di esperienza nel settore del fissaggio in acciaio inox, abbiamo unito la nostra competenza tecnica ai suggerimenti dei nostri clienti e abbiamo migliorato, nel corso degli anni, un sistema di alta qualità che mira a soddisfare le esigenze di tutti gli installatori.

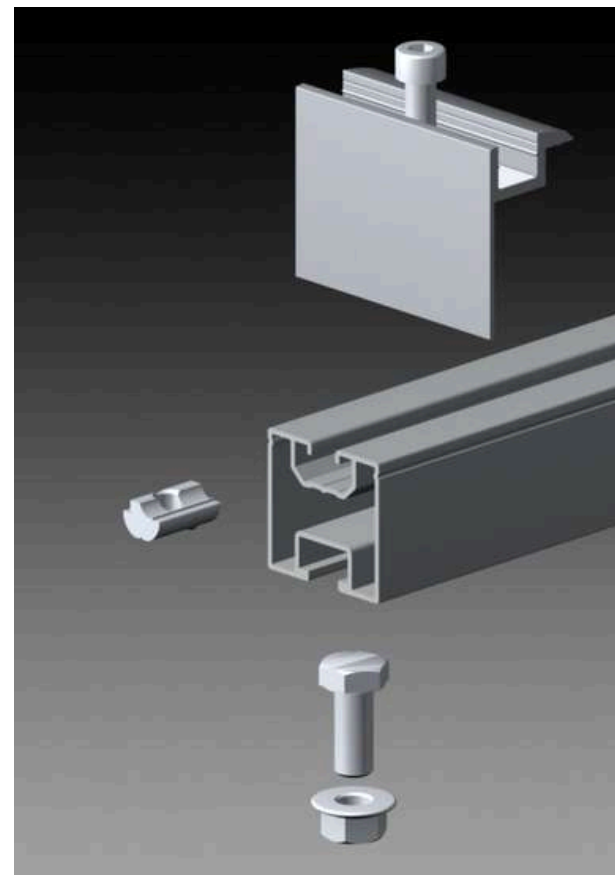
Il sistema di montaggio Spinelli Inox rappresenta la soluzione migliore per le strutture di supporto degli impianti fotovoltaici.



ART. 9664-W1-UL

Profilo Solar per tassello scorrevole M8
sezione mm. 40x40, Alluminio Ultra Light



Altezza: 40 mm
Larghezza: 40 mm
Momento di inerzia: 5,51 cm⁴
Modulo di flessione longitudinale: 2,67 cm³



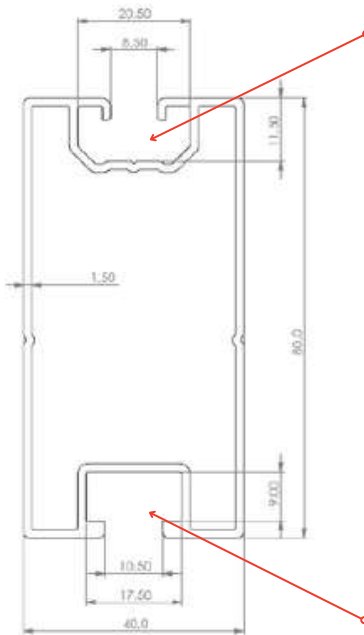
Codice Articolo	L Profilo (mm)	 Box	 Pallet
9664-AL-W1-UL32	3200	5	100
9664-AL-W1-UL36	3600	5	100
9664-AL-W1-UL	6400	5	100

altre misure su richiesta



ART. 9664-W2

Profilo Solar per tassello scorrevole M8
sezione mm. 80x40, Alluminio



ART 9431 o DIN 934



DIN 933 o ART 9664-2-10*25



Codice Articolo

L Profilo (mm)



Box



Pallet

9664-AL-W2

6200

5

50

Altezza: 40 mm

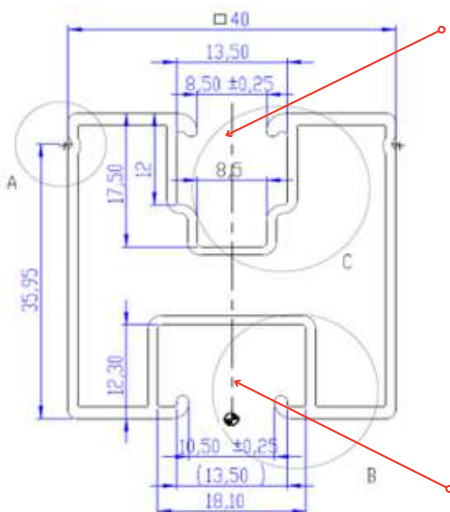
Larghezza: 40 mm

Momento di inerzia: 38,48 cm⁴

Modulo di flessione longitudinale: 9,62 cm³

ART. 9664-W3

Profilo Solar per dadi quadri o esagonali M8
sezione mm. 40x40, Alluminio



DIN 5570 o DIN 934



DIN 933 o ART 9664-2-10*25



Codice Articolo

L Profilo (mm)



Box



Pallet

9664-W3 MT3200

3200

5

100

Altezza: 40 mm

Larghezza: 40 mm

Momento di inerzia: 6,64 cm⁴



Modulo di flessione longitudinale: 3,23 cm³

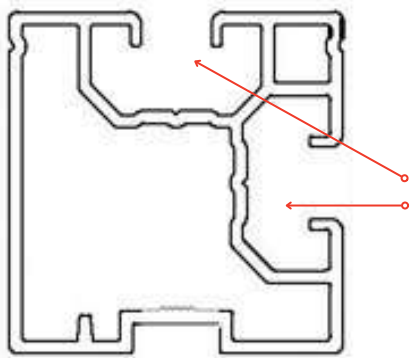


ART. 9664-W15-UL-32

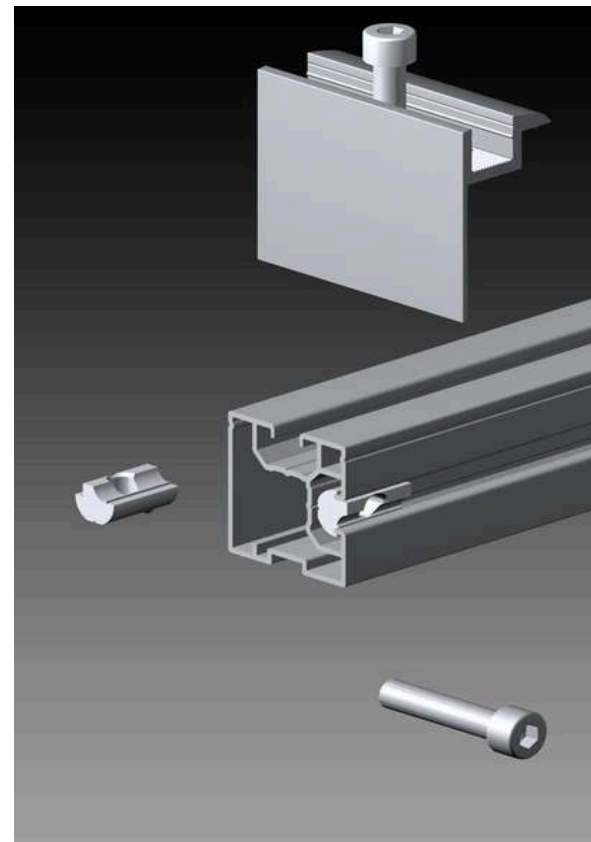
Profilo Solar per dadi quadri o esagonali M8
sezione mm. 40x40, Alluminio. Ultra Light



Codice Articolo	L Profilo (mm)	Box 	Pallet 
9664-W15-UL32	3200	5	100

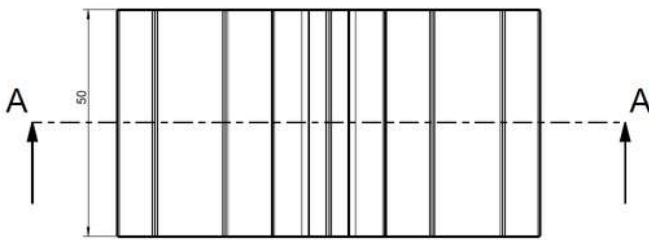


Altezza: 40 mm
Larghezza: 40 mm
Momento di inerzia: 5,70 cm⁴
Modulo di flessione longitudinale: 2,69 cm³



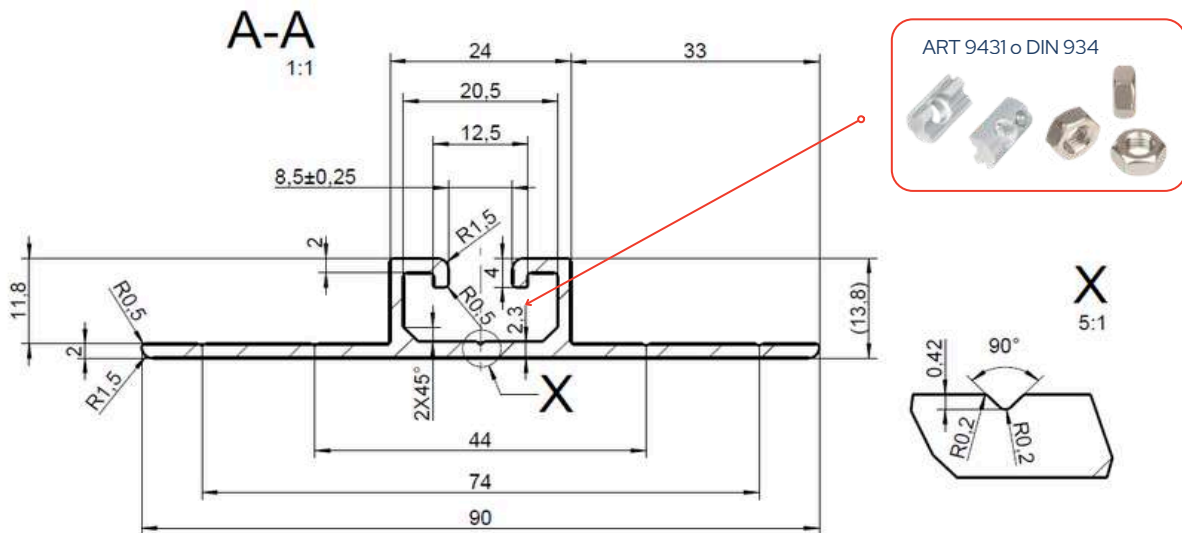
ART. 9664-W31

Profilo Solar per tassello scorrevole M8
sezione mm. 40x40, Alluminio



Altezza: 13 mm
Larghezza: 90 mm
Momento di inerzia: 0,66 cm⁴
Modulo di flessione longitudinale: 0,57 cm³

Codice Articolo	L Profilo (mm)	Box	Pallet
9664-W31	6200	5	100
9664-W31MT310	3100	5	100



ART. 9664-90*400E

Profilo Solar in Alluminio per tetti lamiera grecata e Tassello scorrevole M8.

90x400 mm, pre-forato con guarnizione EPDM

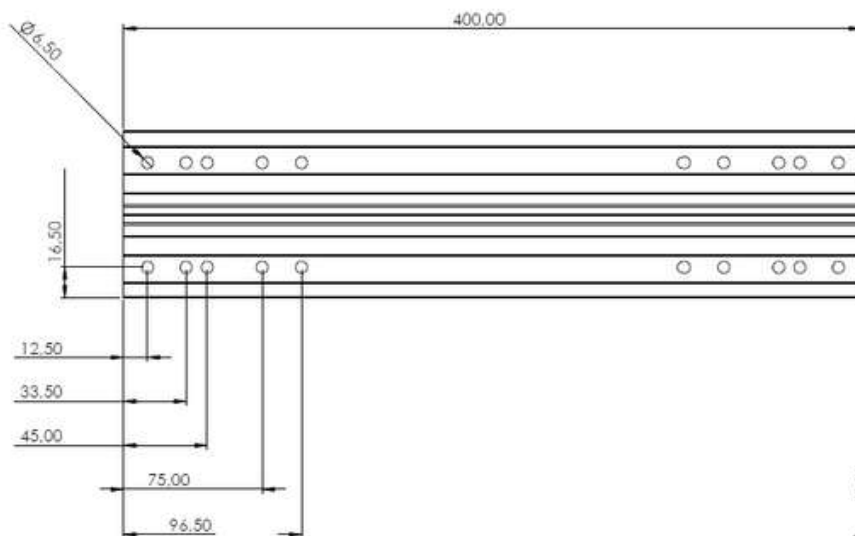
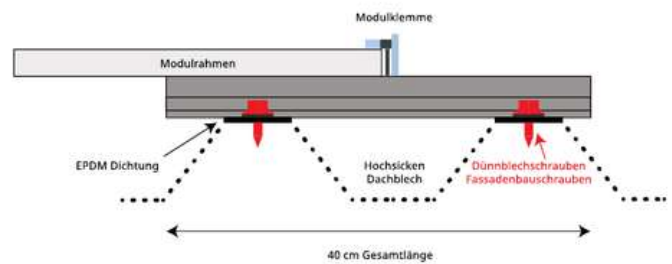


Codice Articolo

Box

9664-90*400E

5



ART 9431 o DIN 934



EPDM tape

La guida viene utilizzata per il montaggio dei moduli fotovoltaici su tetti trapezoidali.

Con una lunghezza di 400 mm, la guida colma gli spazi vuoti corrispondenti nella lamiera trapezoidale tra il cordolo alto e quello basso.



ART. 9664-90*60*400E

Profilo Solar in Alluminio per tetti lamiera grecata, forma alta, Tassello scorrevole M8. 90x60x400 mm, pre-forato con guarnizione EPDM

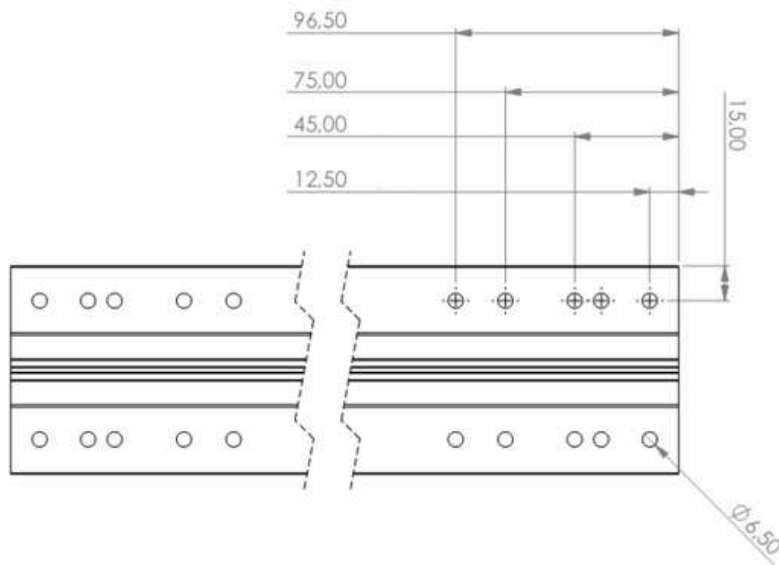


Codice Articolo

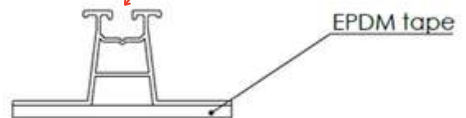
Box

9664-90*60*400E

5



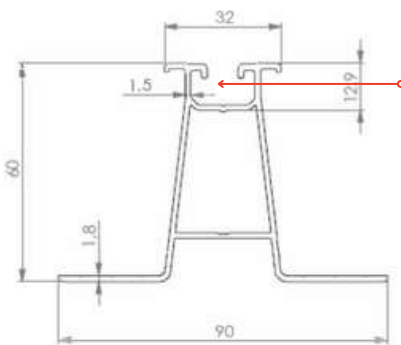
ART 9431 o DIN 934



La guida viene utilizzata per il montaggio dei moduli fotovoltaici su tetti trapezoidali. Con una lunghezza di 400 mm, la guida colma gli spazi vuoti corrispondenti nella lamiera trapezoidale tra il cordolo alto e quello basso.

ART. 9664-90*60*6200

Profilo Solar in Alluminio, forma alta, per tetti lamiera grecata e Tassello scorrevole M8



ART 9431 o DIN 934



Momento di inerzia: 18,379 cm⁴
Modulo di flessione longitudinale: 5,266 cm³

Codice Articolo

Box

9664-90*60*6200

1

ART. 9211

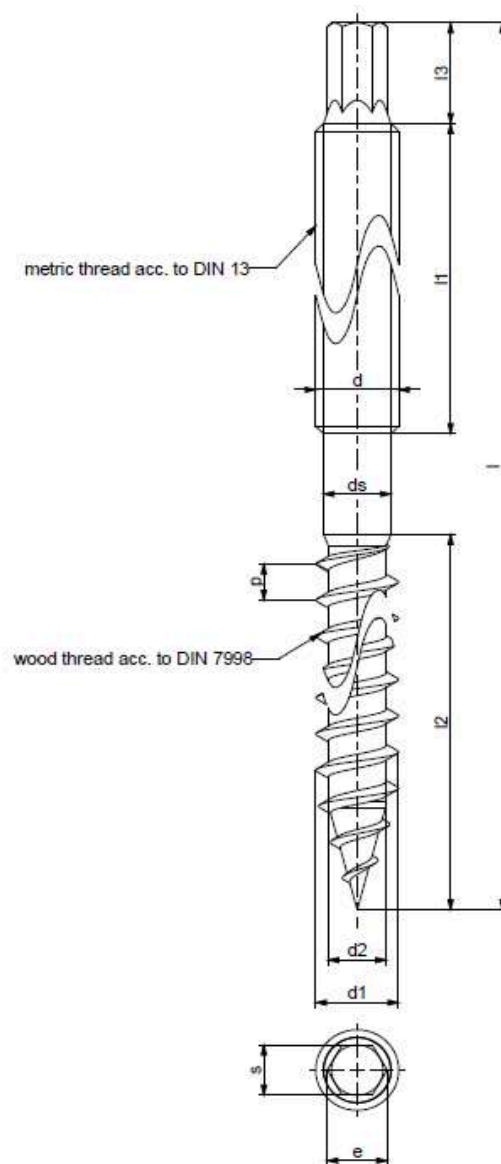
Viti doppio filetto metrico/legno
con chiave esagonale

Materiale:
Aisi 304/A2



Chiave esagonale (S e ds secondo DIN ISO 286-2)
Filetto I1 (filetto ISO metrico secondo DIN 13 tolleranza 6g)
Filetto I2 (filetto legno secondo DIN 7998)

Codice Articolo	d - d1	S mm	ds mm	p mm	I1 mm	I2 mm	I3 mm	Box
9211-2-10*180	M10	7	8,95	4,5	100	60	10	50
9211-2-10*200	M10	7	8,95	4,5	110	70	10	50
9211-2-10*250	M10	7	8,95	4,5	130	80	10	50
9211-2-10*300	M10	7	8,95	4,5	140	100	10	50
9211-2-12*250-9	M12	9	10,80	5,0	130	100	10	50
9211-2-12*300-9	M12	9	10,80	5,0	140	100	10	50
9211-2-12*350-9	M12	9	10,80	5,0	180	130	10	50
9211-2-12*400-9	M12	9	10,80	5,0	180	130	10	50



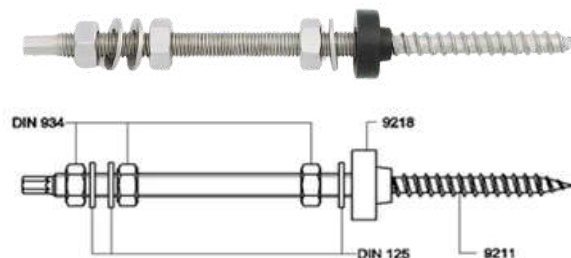
INFORMAZIONI DI INSTALLAZIONE

in caso di tetti a pannelli ondulati o in lamiera trapezoidale possono essere utilizzate le viti a doppio filetto. La scelta della vite adatta dipende dal materiale della sottostruttura.

ART. 9215

Viti doppio filetto assemblata con
3 dadi, 3 rondelle e 1 guarnizione EPDM

Materiale:
Aisi 304/A2

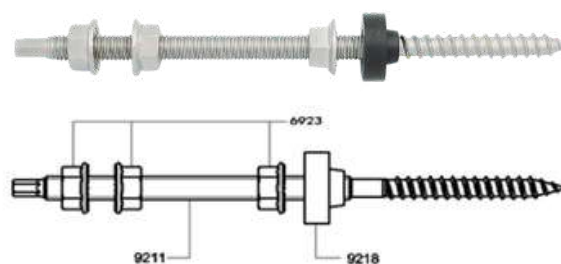


Codice articolo	Nr.1pz Art. 9211	Nr.3 pz DIN 934	Nr.3 pz DIN125	Nr.1pz Art. 9218	Box
9215-2-10*180	M10x180	M10	M10	M10	25
9215-2-10*200	M10x200	M10	M10	M10	25
9215-2-10*250	M10x250	M10	M10	M10	25
9215-2-12*250-9	M12x250	M12	M12	M12	25
9215-2-12*300-9	M12x300	M12	M12	M12	25
9215-2-12*350-9	M12x350	M12	M12	M12	25

ART. 9216

Viti doppio filetto assemblata con
dadi flangiati e EPDM

Materiale:
Aisi 304/A2



Codice Articolo	Nr.1pz Art. 9218	Nr.3 pz Art. 6923	Nr.1pz Art. 9211	Box
9216-2-10*180	M10	M10	M10x180	25
9216-2-10*200	M10	M10	M10x200	25
9216-2-10*250	M10	M10	M10x250	25
9216-2-10*300	M10	M10	M10x300	25
9216-2-12*200-9	M12	M12	M12x200	25
9216-2-12*250-9	M12	M12	M12x250	25
9216-2-12*300-9	M12	M12	M12x300	25
9216-2-12*350-9	M12	M12	M12x350	25

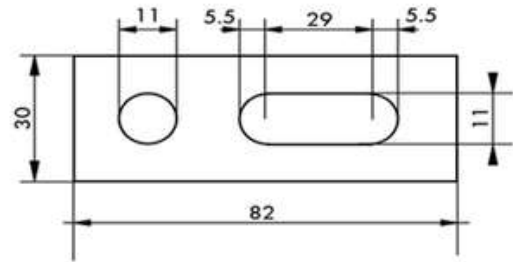


ART. 9543-2-82*30*5

Piastra di supporto per viti doppio filetto M10 e foro oblungo per viti M10

Materiale:
Aisi 304/A2

Codice articolo	Spessore	Box	Master
9543-2-82*30*5	5 mm	100	200

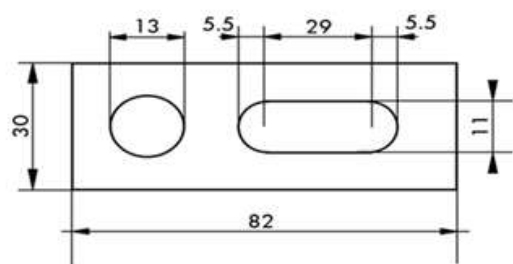


ART. 9544-2-82*30*5

Piastra di supporto per viti doppio filetto M12 e foro oblungo per viti M10

Materiale:
Aisi 304/A2

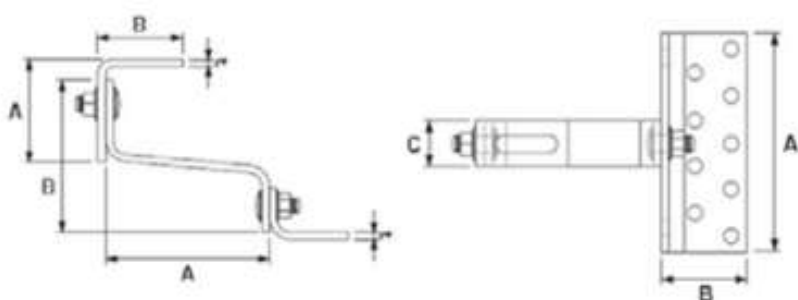
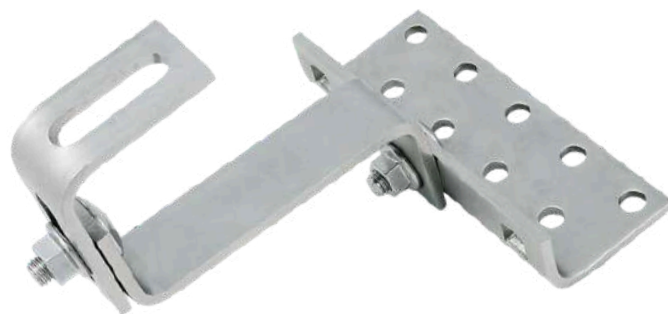
Codice articolo	Spessore	Box	Master
9544-2-82*30*5	5 mm	100	200



ART. 9525

Gancio Solar regolabile per tetti con tegole

Materiale:
Aisi 304/A2



	Fori Ø
Piastra	9 mm
Gancio	11 mm
Staffa angolare	10,5 x 30 mm / 10,5 x 37,5 mm

Codice articolo	Box	Piastra			Gancio				Staffa angolare				Carico neve	Carico Vento
		A mm	B mm	t mm	A mm	B mm	C mm	t mm	A mm	B mm	C mm	t mm	Resistenza max. a compressione Kg	Resistenza max. a trazione Kg
9525-2-140*56K	20	138	56	5	115	103	30	5	73	59	30	5	120	100

INFORMAZIONI DI INSTALLAZIONE

Nei punti di fissaggio del gancio, sollevare le tegole, posizionando il gancio senza fare pressione sulla tegola.

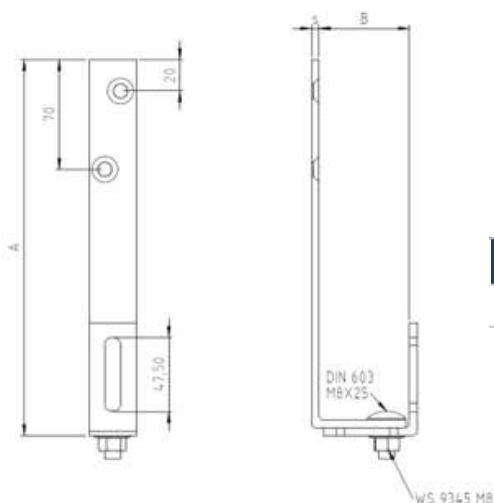
Il gancio può essere regolato in altezza e lateralmente in modo da venire posizionato nel mezzo delle ondulazioni del tetto. Montare il gancio sul travetto inclinato con due viti per legno (ad. es. la vite per legno DIN 571)



ART. 9529-2-235*60

Gancio tetto regolabile per tetti in bitume e ardesia per il fissaggio di guide di montaggio fotovoltaiche

Materiale:
Aisi 304/A2



Codice articolo	Box
9529-2-235*60	20

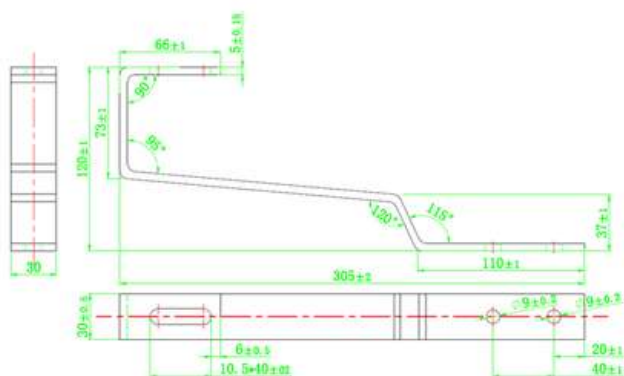
Dimensioni in mm	A	B	S	Hole-Ø
Gancio tetto assemblato	235	57,5-97	5	9mm/11mm

ART. 9527-2-305*37*5

Gancio ribassato per il fissaggio di guide di montaggio fotovoltaiche

Materiale:
Aisi 304/A2

Tetti in tegole
a partire da 20° di inclinazione



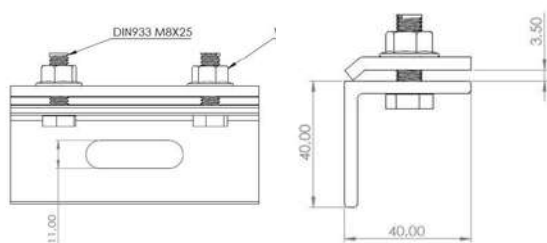
Codice articolo	Box
9527-2-305*37*5	40

ART. 9583-2-100

Gancio universale per coperture in lamiera aggraffata

Materiale:
Aisi 304/A2

Codice articolo	Box
9583-2-100	100



INFORMAZIONI DI INSTALLAZIONE

Il morsetto per tetti con due viti di fissaggio è adatto a tetti con copertura ad aggraffatura verticale in zinco, alluminio e acciaio. Il campo di serraggio è di 3,5 mm ed è compatibile con la maggior parte dei tetti.

Il morsetto viene fornito pre assemblato e può essere fissato al tetto senza ulteriori preparazioni.

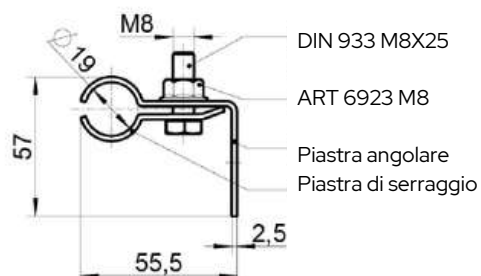
È necessario prestare attenzione a una distribuzione uniforme dei morsetti.

Si raccomanda di far controllare il collegamento tra il rivestimento del tetto e la sua struttura da personale qualificato, per garantire un'installazione sicura.

ART. 9583-RUNDFALZ10

Gancio per tetto in lamiera aggraffata

Materiale:
Aisi 304/A2



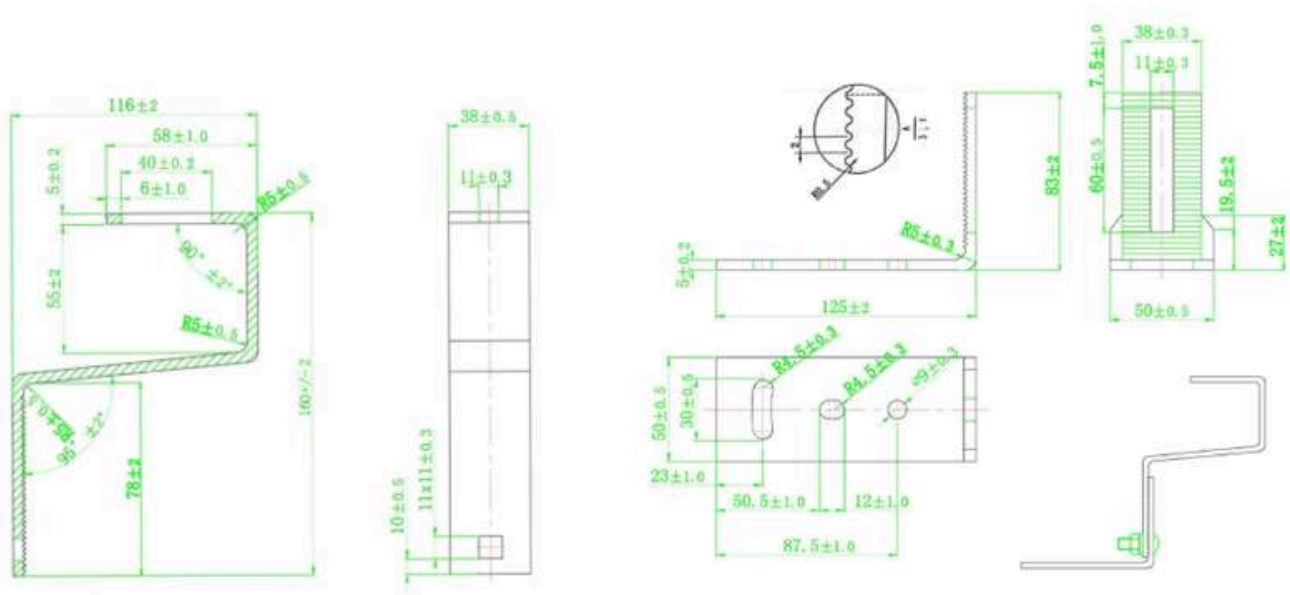
Codice articolo	Box
9583-RUNDFALZ10	100

ART. 9530-COPPO

Gancio tetto per coppo, regolabile a 3 vie

Materiale:
Aisi 304/A2

Codice articolo	Box
9530-COPPO	10



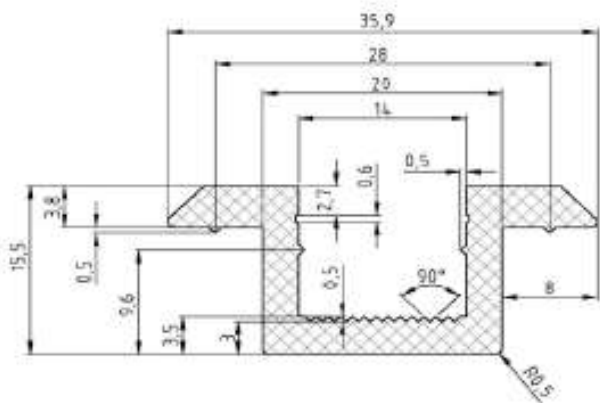
Tetti con coppi a partire da 20° di inclinazione



ART. 9745-W13

Morsetto centrale per fissaggio moduli con cornice.

Materiale:
Alluminio/All. anodizzato black



Codice articolo	Box
9745-W13	100



INFORMAZIONI DI INSTALLAZIONE

Posizionare il tassello scorrevole nella scanalatura superiore del profilato e spingerlo fino allo scatto. Avvitare nel tassello scorrevole il morsetto centrale con la relativa vite (a seconda dell'altezza del pannello fotovoltaico).



ART. 9742-WCLIPE

Morsetti terminali per fissaggio moduli (pannelli) con cornice Pre-assemblato con Vite e WCLIP

Materiale:
Alluminio/All. anodizzato black /Acciaio Inox

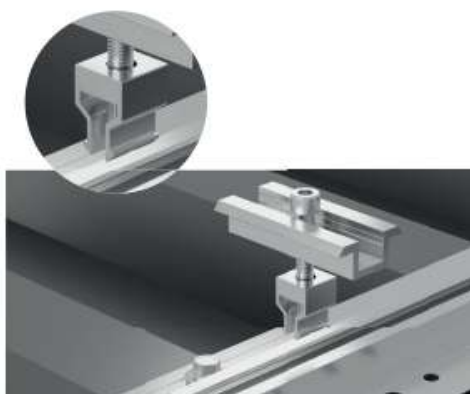


Codice articolo	Box
9742-WCLIPE-..	50

ART. 9745-WCLIPM

Morsetti centrali per fissaggio moduli (pannelli) con cornice Pre-assemblato con Vite e WCLIP

Materiale:
Alluminio/All. anodizzato black /Acciaio Inox



Codice articolo	Box
9745-WCLIPM	100

VANTAGGI

- ✓ Montaggio rapido, grazie all'innovativa W-CLIP.
- ✓ Ottimizzazione dei costi.
- ✓ Presa sicura.
- ✓ Su richiesta disponibile anche Anodizzato Nero per una maggiore resistenza alla corrosione galvanica.
- ✓ Per tutti i moduli standard e le altezze dei telai da 30 a 50 mm

INFORMAZIONI DI INSTALLAZIONE

La WClippe deve essere inserita nel profilo di alluminio in obliquo, non cercare di inserirla verticalmente colpendo la testa della vite. In mancanza di diverse indicazioni del produttore del modulo, la coppia di serraggio massima è indicativamente 18 mm.

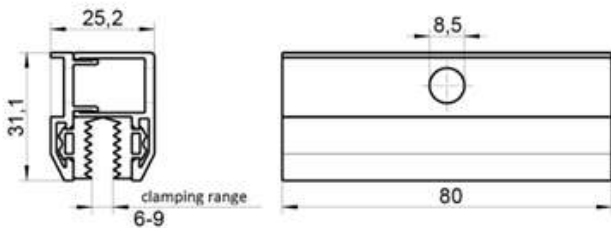


ART. 9742-GM L80/6-9

Morsetto terminale per fissaggio moduli (pannelli) in vetro senza cornice

Materiale:
Alluminio/EPDM

Codice articolo	Box
9742-GM L80/6-9	100

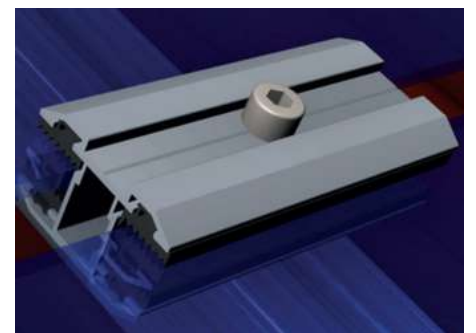
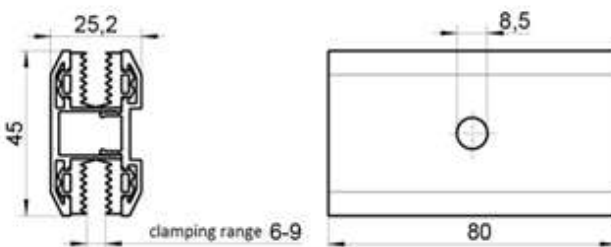


ART. 9745-GM L80/6-9

Morsetto centrale per fissaggio moduli (pannelli) in vetro senza cornice

Materiale:
Alluminio/EPDM

Codice articolo	Box
9745-GM L80/6-9	100



VANTAGGI

- ✓ Installazione facile e veloce quando si utilizzano pannelli senza cornice
- ✓ Compatibile con tutti i profili (sistema a binari)
- ✓ Composta da 2 pezzi per l'utilizzo con tutti i pannelli con spessore da 6 mm a 9 mm

INFORMAZIONI DI INSTALLAZIONE

Sono necessarie viti a testa cilindrica con esagono incassato secondo DIN 912 o ISO 4762 nella misura M8X35 e rondelle anti svitamento 'S' ART. 1739/9250 M8, vendute separatamente.



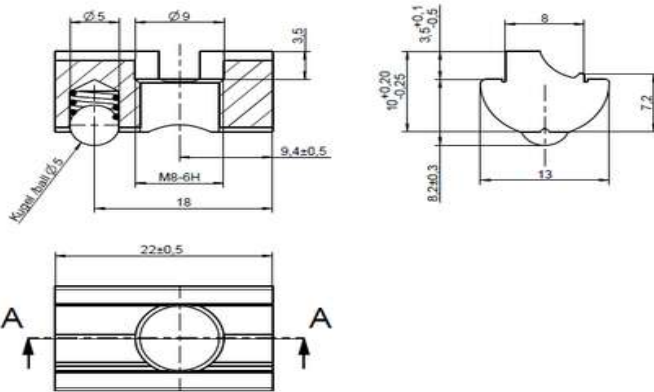
ART. 9431-120901-100

Tassello scorrevole M8

Materiale:
Alluminio/Aisi 304 **A2**



A-A
2:1



Codice articolo	Box
9431-120901-100	100

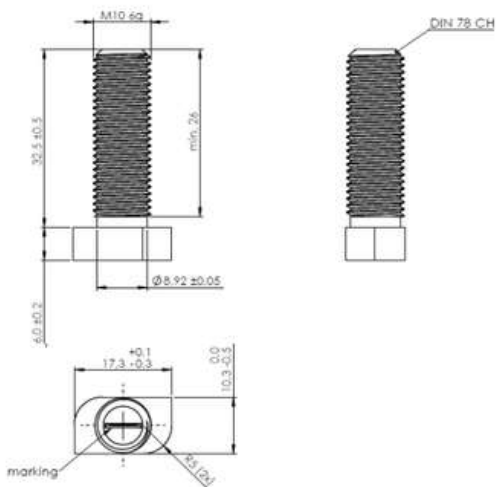
ART. 9664-2-10*25

Viti a martello per profili Spinelli Solar

Materiale:
Aisi 304/**A2**



Codice articolo	Box
9664-2-10*25	100



ART. 9557-2-200*40

Giunzione per profili solar a 4 fori

Materiale:
Aisi 304/A2



Codice articolo	Box
9557-2-200*40	25



Dimensioni:
200 x 40 x 5 mm

Per unire i profili occorrono:
4 viti DIN 933 M10 x 20
4 dadi Art. 6923 M10

INFORMAZIONI DI INSTALLAZIONE

Prendere 4 viti a testa esagonale per la piastra di giunzione (a 4 fori) e infilare le prime due nella scanalatura inferiore del primo profilato. Successivamente infilare le ultime due viti nell'altro profilato. Per concludere l'operazione, fissare tutte le quattro viti con quattro dadi. (Coppia di serraggio: 10 - 12 Nm)

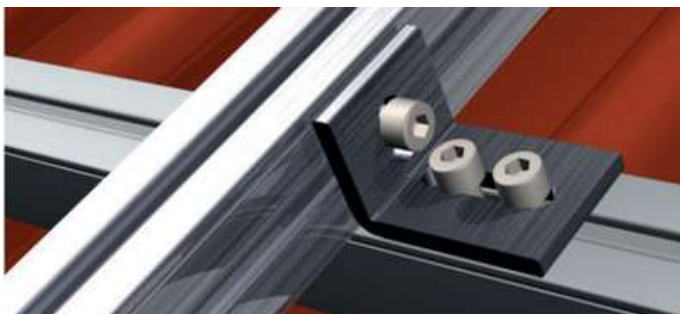
ART. 9701-W14

Piastrina angolare

Materiale:
Alluminio

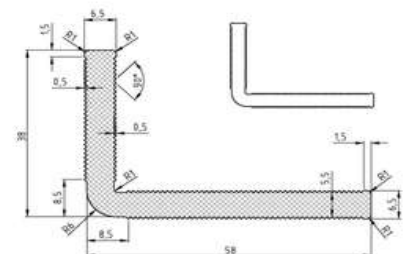


Codice articolo	Box
9701-W14	100



INFORMAZIONI DI INSTALLAZIONE

Per montare i pannelli senza cornice è necessario un sistema a guide incrociate. Il telaio così realizzato è particolarmente stabile. Si prega di osservare le istruzioni di montaggio del produttore dei pannelli fotovoltaici.



ART. 5745-AL-5.2*19

Rivetti a strappo alte prestazioni S-Trifar
testa cilindrica

Materiale:
Alluminio / Alluminio con guarnizione



INFORMAZIONI DI INSTALLAZIONE

Rivetto fabbricato interamente in alluminio. La sua particolare conformazione e la presenza della porzione di mandrino in tutta la lunghezza della boccola, ne permette l'utilizzo su materiali teneri e/o fragili quali materie plastiche, materiali compositi e alluminio anche con spessori sottili, che richiedano alte resistenze meccaniche.



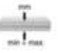




VANTAGGI

- ✓ Alte resistenze meccaniche su materiali fragili
- ✓ Buona resistenza meccanica della giunzione grazie alla ampia deformazione
- ✓ Ampio spessore serrabile
- ✓ Chiodo a testa ritenuta
- ✓ Guarnizione sottotesta in EPDM (S -Trifar)
- ✓ Indicato per applicazioni all'esterno

APPLICAZIONI

Impianti fotovoltaici, assemblaggi plastici del settore automotive, settore edile e navale.

d	L	D	C	Codice					
	17,5			<u>5745-AL-5.2*17</u>	500		1 + 4	276	(2700 N)
5,2	19,2	11,75	3	<u>5745-AL-5.2*19</u>	500	5,5	1,5 + 5,5	203	(2000 N)
	22,2			<u>5745-AL-5.2*22</u>	500		5 + 8,5		(3000 N)



Prove eseguite secondo ISO14589 . I valori di resistenza possono essere soggetti a variazioni

L'applicazione di questo rivetto richiede l'impiego di un ugello speciale.

ATTENZIONE! Nel caso in cui, erroneamente, non venisse utilizzato l'ugello dedicato, decadrebbero tutte le caratteristiche tecniche da noi dichiarate.



ART. 933

Vite a testa esagonale
interamente filettata per
profili

Aisi 304/A2

In alternativa ad
ART. 9664-2-10*25

ART. 912

Vite a testa cilindrica con
esagono incassato in A2 per
fissaggio morsetti

Aisi 304/A2

ART. 9250

Rondella di bloccaggio
dentellata conica tipo "S"
per fissaggio morsetto

Aisi 304/A2

ART. 557

Dado quadro in A2 per
soluzione montaggio
profilo W3

Aisi 304/A2

ART. 9490-2-6.35

Sfere inox da ribattere
nell'impronta cava della vite
DIN 912 per renderla
inviolabile (antifurto)

Aisi 304/A2

ART. 571

Vite per legno testa
esagonale per fissaggio
ganci tetto

Aisi 304/A2



ART. 9809



Viti per legno testa bombata
flangiata e punta tagliente

Aisi 304/A2

ART. 9218



Guarnizione EPDM per vite
doppio filetto M10/M12

EPDM

ART. 9345



Dado esagonale con flangia
zigrinata per vite doppio
filetto M10/M12

Aisi 304/A2

ART. 934



Dado esagonale per vite
doppio filetto M10/M12

Aisi 304/A2

ART. 125



Rondella piana tipo A
senza smusso
per vite doppio filetto
M10/M12

Aisi 304/A2

ART. 976



Barre filettate 1mt, 2mt, 3mt

Aisi 304/A2



ART. 9290



Dadi cilindrici di giunzione
totalmente filettati

Aisi 304/A2

ART. 9300



Dado esagonale di
giunzione interamente
filettato

Aisi 304/A2

ART. 127



Rondella elastica aperta
(grower) tipo B

Acciaio inox 1.4310

ART. 9305



Dado antifurto

Aisi 304/A2

**ART. 9664
-KAPPE40**



Tappo per profili Solar

Plastica

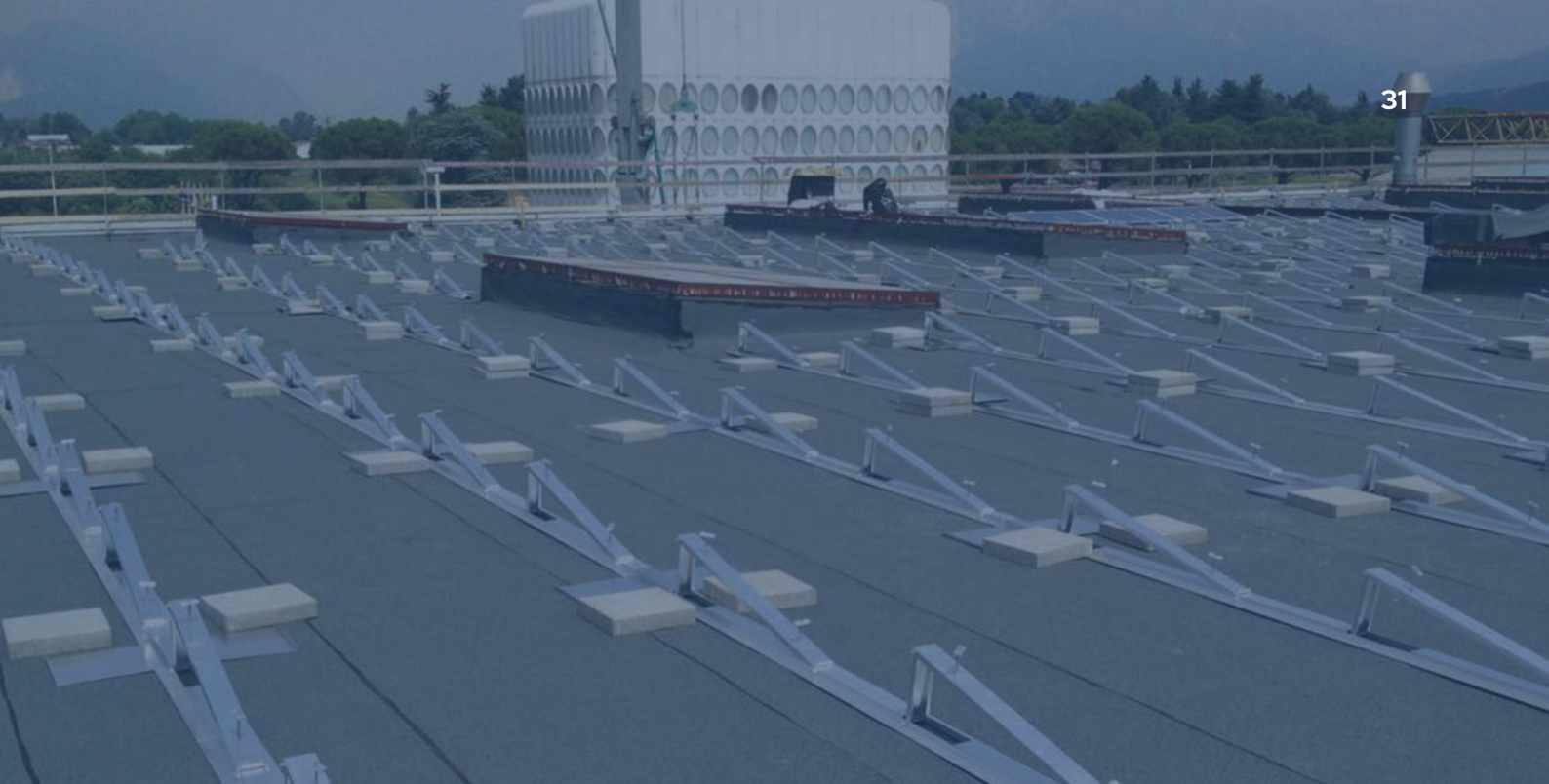
**ART. 9664-W31
-90*3-5**



Nastro sigillante auto-adesivo

EPDM





MEGAFIX

**Strutture innovative per il supporto di moduli fotovoltaici
con ancoraggio orizzontale per impianti da montare su tetti piani.**



Disponibile anche nella versione Vertifix per la disposizione di pannelli in verticale (su richiesta)

ART. 9785-W12



Megafix 1,5 m
Triangolo autoportante in alluminio estruso, di semplice installazione e trasporto

Inclinazione 12°/ 5°
Altre inclinazioni disponibili su richiesta

ART. 9751-W19



Giunto per fissaggio in linea

Alluminio forato

ART. 9785-W29



Carenatura antivento per fissaggio laterale

Alluminio o acciaio zincato

ART. 9785-W28



Carenatura antivento per fissaggio su schiena

Alluminio o acciaio zincato

ART. 9785-W27



Portazavorre in alluminio sagomato per zavorrare il sistema Megafix

Zavorre Standard 300x300x60 mm

ART. 7504-2-4.8*13K



Viti autoforanti per fissaggio giunto e carenature

Aisi 304/A2

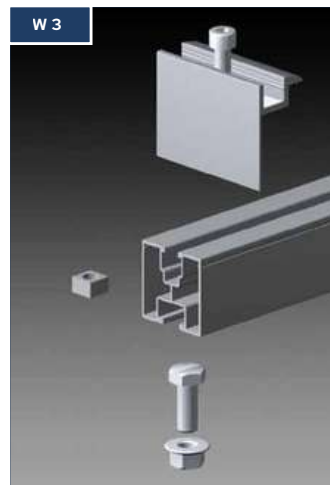
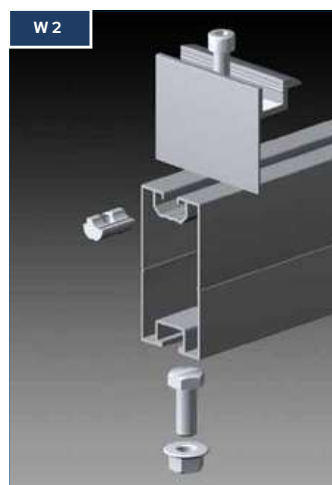
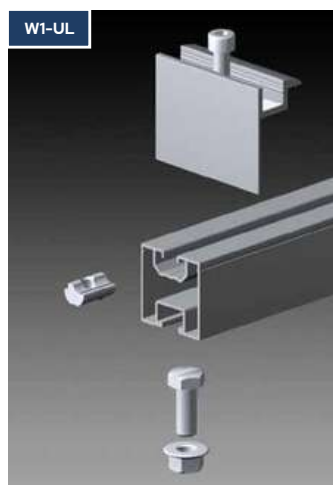
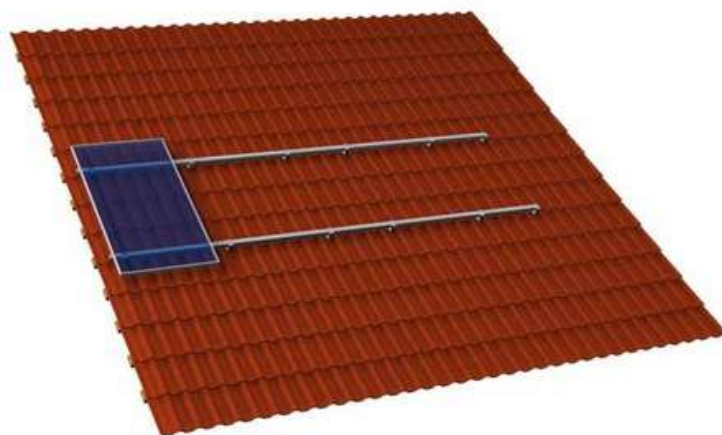
ISTRUZIONI DI MONTAGGIO DI TELAI SU COPERTURE A FALDA

Informazioni generali

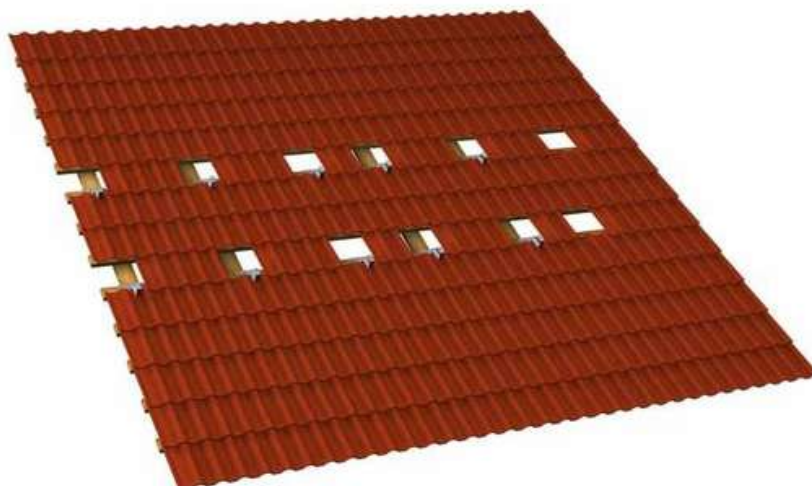
Nello sviluppo e nella costruzione dei sistemi di montaggio Spinelli Inox ci siamo posti due obiettivi: **facilità di montaggio e lunga vita del sistema**, garantendo la sicurezza del telaio.

Le istruzioni di montaggio qui riportate rispecchiano lo stato dell'arte e la nostra pluriennale esperienza in materia di installazione dei nostri sistemi.

Dal momento che ogni tetto è diverso dagli altri, prima di installare il sistema consigliamo comunque il parere di un esperto, in quanto è importante tenere conto soprattutto dei requisiti statici. Durante le operazioni di montaggio del telaio, osservare le norme tecniche di riferimento e la normativa sulla prevenzione degli infortuni.



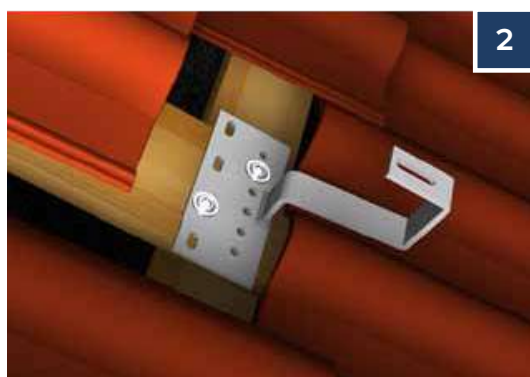
SEQUENZA DI INSTALLAZIONE DEL TELAIO SU COPERTURE A FALDA



Stabilire la posizione del gancio in base ai relativi disegni di progetto.

Nei punti di fissaggio del gancio, eliminare o semplicemente sollevare le tegole, posizionando il gancio senza fare pressione sulla tegola.

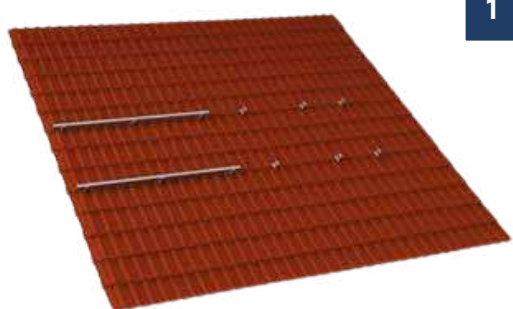
A seconda del modello, il gancio può essere regolato in altezza e lateralmente in modo da venire posizionato nel mezzo delle ondulazioni del tetto. Montare il gancio sul travetto inclinato con due viti per legno (ad es. la vite per legno DIN 571 o la vite ART. 9809).



Se necessario, dove è stato fissato il gancio incavare il travetto con una smerigliatrice da taglio, creando una maggiore apertura.

Il gancio non deve spingere in alto la tegola soprastante. In caso di tegole marsigliesi, si consiglia di incavare anche la tegola sottostante.

SEQUENZA DI INSTALLAZIONE DEL TELAIO SU COPERTURE A FALDA



Montare il profilato per ogni sequenza di pannelli, utilizzando viti e dadi: (nella figura 2 possono essere utilizzati anche dadi autobloccanti DIN 985 con rondelle piane, coppia di serraggio massima 18 Nm.)

Verificare preventivamente gli eventuali elementi di giunzione necessari al fissaggio del profilato.

Figura 2 e 3:

DIN 933 A2 M10*25 (vite a testa esagonale) più 9345 A2 M10 (dado flangiato zigrinato) oppure M10*25 (vite con testa a martello) più 9345 A2 M10 (dado flangiato zigrinato).

MONTAGGIO DEGLI ELEMENTI DI GIUNZIONE



Per unire tra loro più profilati, creando delle sequenze, possono essere utilizzati diversi elementi di giunzione:

Figura 1:

La piastra di giunzione (W 18) viene inserita nel profilato solo fino a metà. Successivamente spingere l'altro profilato sulla piastra e unire tra loro i due profilati, facendo pressione.

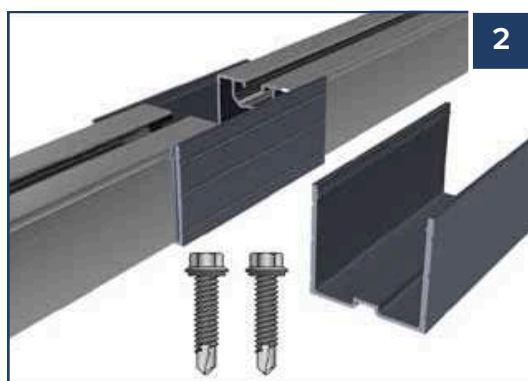


Figura 2:

Inserire l'elemento di giunzione (W 12) sul primo profilato e fissarlo nella scanalatura fino allo scatto. Successivamente fissare il secondo profilato fino allo scatto e unirlo al precedente, facendo pressione. Avvitare a X due viti autoforanti per fissare il tutto (coppia di serraggio: 8 – 10 Nm).



Figura 3:

Prendere 4 viti a testa esagonale per la piastra di giunzione (a 4 fori) e infilare le prime due nella scanalatura inferiore del primo profilato. Successivamente infilare le ultime due viti nell'altro profilato. Per concludere l'operazione, fissare tutte le quattro viti con quattro dadi. (coppia di serraggio: 10 – 12 Nm).

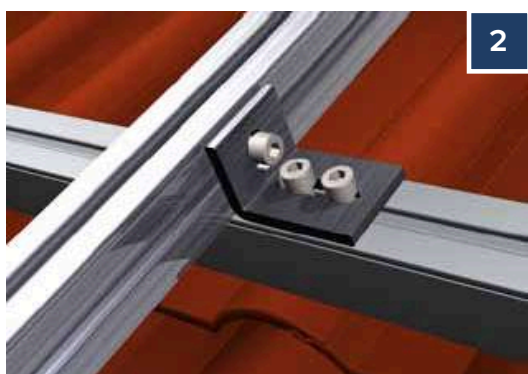
SEQUENZA DI INSTALLAZIONE DEL TELAIO NEL SISTEMA A GUIDE INCROCIATE



1

Per montare i pannelli senza cornice è necessario un sistema a guide incrociate. Il telaio così realizzato è particolarmente stabile.

Si prega di osservare le istruzioni di montaggio del produttore dei pannelli fotovoltaici.



2

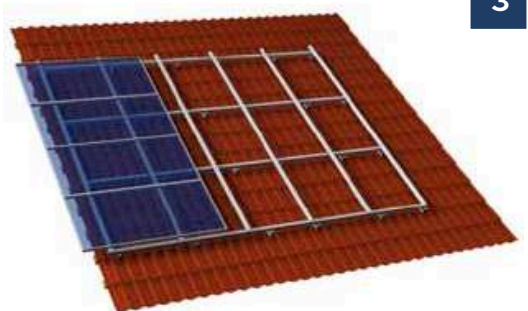
Figura 2:

Giunzione dei due profilati con angolare di giunzione.

912 A2/A4 8*16 (3x) vite a testa cilindrica esagono incassato

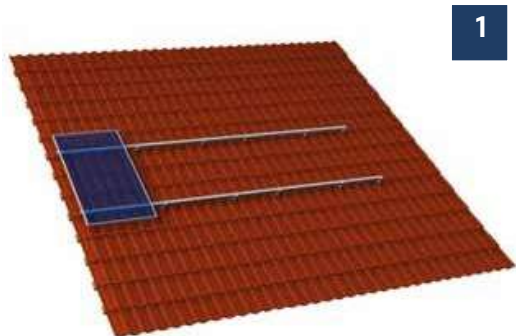
9431120901(3x) tassello orientabile

9701 W 14 crociera angolare di collegamento.



3

SEQUENZA DI INSTALLAZIONE DEL TELAIO PER PANNELLI CON CORNICE



Esempi di fissaggio dei morsetti centrali e terminali:

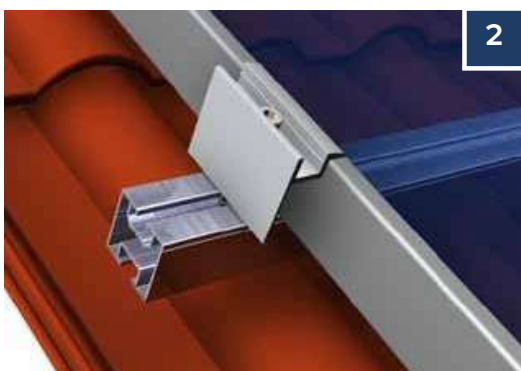


Figura 2:

Posizionare il tassello orientabile nel profilato superiore e spingerlo fino allo scatto. Avvitare nel tassello orientabile il morsetto terminale con la relativa vite (a seconda dell'altezza del pannello fotovoltaico).

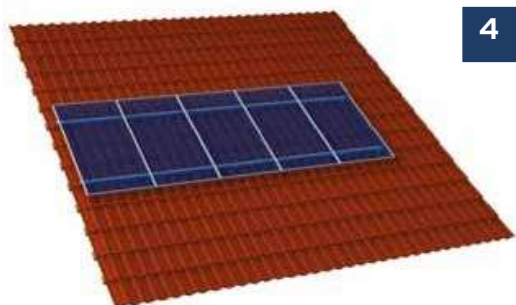


Figura 3:

Posizionare il tassello scorrevole nella scanalatura superiore del profilato e spingerlo fino allo scatto.

Avvitare nel tassello orientabile il morsetto intermedio con la relativa vite (a seconda dell'altezza del pannello fotovoltaico).

In alternativa inserire e avvitare nella scanalatura superiore del profilato Morsetto 9745-ClipM a scatto (coppia di serraggio massima: 18 Nm, a seconda del produttore dei pannelli).



Disclaimer:

Non ci assumiamo alcuna responsabilità per eventuali errori nel layout, nella stampa, nelle figure, nelle istruzioni e nei dettagli. Nessuna parte di questa pubblicazione può essere riprodotta senza il consenso preventivo rilasciato per iscritto da Spinelli Srl.

Le immagini sono puramente indicative, la finitura superficiale dei prodotti potrebbe variare a seconda della qualità e del processo di produzione.

Le nostre condizioni generali di vendita e tutte le schede tecniche dei prodotti sono disponibili on-line all'indirizzo: www.spinelli-inox.it

Gennaio 2026
Tutti i diritti riservati.

Sede Commerciale

Via Monte Pastello, 8
37057 - San Giovanni Lupatoto (VR)
Tel. 045 8270111
info@spinelli-inox.it

Sede Legale

Via Enzenberg, 12
39018 - Terlano (BZ)

www.spinelli-inox.it



SPINELLI  **INOX**