

SPINELLI  INOX



RACCORDERIA

Aisi 304 | 316

Di tipo Idraulico Filetto GAS

SPINELLI  **INOX**

**L'eccellenza dei migliori
sistemi di fissaggio in acciaio
inossidabile da oltre 20 anni.**



**LA RESISTENZA ALLA CORROSIONE
DEI MIGLIORI RACCORDI FILETTATI**

Affidabili.

RACCORDERIA

RACCORDI FILETTO GAS UNI EN ISO 228-12003 (UNI 338)	p. 156
RACCORDI FILETTO GAS EN 10226-1 (EX ISO 7-1)	p. 157
FASCETTE E COLLARI	p. 165
VALVOLE A SFERA	p. 169

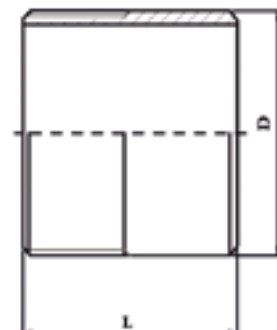


Attenzione!!! Le dimensioni riportate nelle schede tecniche, possono subire variazioni minime da lotto a lotto e a seconda della produzione.

ART. 23

Tronchetti a saldare ricavati da tubo elettrounito

RACCORDI FILETTATURA - UNI EN ISO 228-1:2003 (UNI 338)
FILETTATURA GAS NON A TENUTA STAGNA
(ACCOPIAMENTO TRA VITE E MADREVITE CILINDRICHE)
MATERIALE AISI 304 / A2 AISI 316 / A4

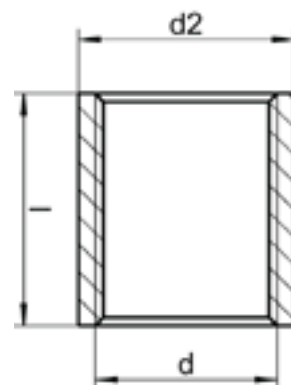


CODICE ARTICOLO (AISI 304) / A2	CODICE ARTICOLO (AISI 316) / A4	Ø (")	D (mm)	L (mm)	Sp.-Th. (mm)	BOX
23-2-18	0023-4-18	1/8"	10,2	20	1.5	20
23-2-14	0023-4-14	1/4"	13,7	25	2	20
23-2-38	0023-4-38	3/8"	17,2	25	2	20
23-2-12	23-4-12	1/2"	21,3	30	2.5	20
23-2-34	23-4-34	3/4"	26,9	30	3	10
23-2-1	23-4-1	1"	33,7	35	3	10
23-2-114	23-4-114	1"1/4	42,4	38	3	5
23-2-112	23-4-112	1"1/2	48,3	40	3	5
23-2-2	23-4-2	2"	60,3	45	3.6	2
23-2-3	23-4-3	3"	88,9	55	4	1

ART. 24

Manicotti filettati ricavati da massello

RACCORDI FILETTATURA - UNI EN ISO 228-1:2003 (UNI 338)
FILETTATURA GAS NON A TENUTA STAGNA
(ACCOPIAMENTO TRA VITE E MADREVITE CILINDRICHE)
MATERIALE AISI 304 / A2 AISI 316 / A4



CODICE ARTICOLO (AISI 304) / A2	CODICE ARTICOLO (AISI 316) / A4	Ø (")	d (mm)	d2 (mm)	l (mm)	BOX
24-2-18	24-4-18	1/8"	10,2	10,2	18	20
24-2-14	24-4-14	1/4"	13,7	13,7	20	20
24-2-38	24-4-38	3/8"	17,2	17,2	21	20
24-2-12	24-4-12	1/2"	21,3	21,3	25	20
24-2-34	24-4-34	3/4"	26,9	26,9	30	10
24-2-1	24-4-1	1"	33,7	33,7	34	10
24-2-114	24-4-114	1"1/4	42,4	42,4	36	5
24-2-112	24-4-112	1"1/2	48,3	48,3	38	5
24-2-2	24-4-2	2"	60,3	60,3	42	2
24-2-3	24-4-3	3"	88,9	88,9	50	1

Fino a 1" ricavato da pieno, oltre da tubo meccanico.

ART. 2982 A

Tronchetti a saldare ricavati da tubi saldati

AISI 316 / A4



CODICE ARTICOLO	M	BOX
2982-4-1/8A	1/8"	25
2982-4-1/4A	1/4"	25
2982-4-3/8A	3/8"	25
2982-4-1/2A	1/2"	25
2982-4-3/4A	3/4"	5
2982-4-1A	1"	5
2982-4-1-1/4A	1"1/4	5
2982-4-1-1/2A	1"1/2	1
2982-4-2A	2"	1
2982-4-2-1/2A	2"1/2	1
2982-4-3A	3"	1

FILETTATURA: CONFORME A EN 10226-1 (EX ISO 7-1)
 (FILETTO MASCHIO CONICO, FILETTO FEMMINA CILINDRICO)
 CONICITÀ 1:16 SUL DIAMETRO
 ANGOLO DEL FILETTO 55°
 PRESSIONE MASSIMA D'ESERCIZIO 150 LBS (LIBBRE) = 10,34 BAR PN10

ART. 2986 G

Manicotti filettati ricavati da tubi saldati

AISI 316 / A4



CODICE ARTICOLO	M	BOX	MASTER CARTON
2986-4-1/8G	1/8"	10	800
2986-4-1/4G	1/4"	10	500
2986-4-3/8G	3/8"	10	400
2986-4-1/2G	1/2"	10	200
2986-4-3/4G	3/4"	5	200
2986-4-1	1"	5	100
2986-4-1-1/4G	1"1/4	1	80
2986-4-1-1/2G	1"1/2	1	80
2986-4-2G	2"	1	24
2986-4-2-1/2G	2"1/2	1	16

FILETTATURA: CONFORME A EN 10226-1 (EX ISO 7-1)
 (FILETTO MASCHIO CONICO, FILETTO FEMMINA CILINDRICO)
 CONICITÀ 1:16 SUL DIAMETRO
 ANGOLO DEL FILETTO 55°
 PRESSIONE MASSIMA D'ESERCIZIO 150 LBS (LIBBRE) = 10,34 BAR PN10

ART. 2986 H

Mezzi manicotti
ricavati da tubi saldati

AISI 316 / A4



CODICE ARTICOLO	M	BOX	MASTER CARTON
2986-4-1/8H	1/8"	10	400
2986-4-1/4H	1/4"	10	400
2986-4-3/8H	3/8"	10	400
2986-4-1/2H	1/2"	10	400
2986-4-3/4H	3/4"	10	250
2986-4-1	1"	5	250
2986-4-1-1/4H	1"1/4	5	100
2986-4-1-1/2H	1"1/2	5	100
2986-4-2H	2"	2	50

FILETTATURA: CONFORME A EN 10226-1 (EX ISO 7-1)
(FILETTO MASCHIO CONICO, FILETTO FEMMINA CILINDRICO)
CONICITÀ 1:16 SUL DIAMETRO
ANGOLO DEL FILETTO 55°
PRESSIONE MASSIMA D'ESERCIZIO 150 LBS (LIBBRE) = 10,34 BAR PN10

ART. 9612

Giunti tre pezzi F/F
Esecuzione: Microfusione

AISI 316 / A4



CODICE ARTICOLO	M	BOX
9612-4-1/8	1/8"	5
9612-4-1/4	1/4"	5
9612-4-3/8	3/8"	5
9612-4-1/2	1/2"	5
9612-4-3/4	3/4"	5
9612-4-1	1"	5
9612-4-1-1/4	1"1/4	5
9612-4-1-1/2	1"1/2	5
9612-4-2	2"	2
9612-4-2-1/2	2"1/2	1
9612-4-3	3"	1

FILETTATURA: CONFORME A EN 10226-1 (EX ISO 7-1)
(FILETTO MASCHIO CONICO, FILETTO FEMMINA CILINDRICO)
CONICITÀ 1:16 SUL DIAMETRO
ANGOLO DEL FILETTO 55°
PRESSIONE MASSIMA D'ESERCIZIO 150 LBS (LIBBRE) = 10,34 BAR PN10

ART. 9612 A

Giunti tre pezzi M/F Esecuzione: Microfusione

AISI 316 / A4



CODICE ARTICOLO	M	BOX
9612-4-1/8A	1/8"	5
9612-4-1/4A	1/4"	5
9612-4-3/8A	3/8"	5
9612-4-1/2A	1/2"	5
9612-4-3/4A	3/4"	5
9612-4-1A	1"	5
9612-4-1-1/4A	1"1/4	5
9612-4-1-1/2A	1"1/2	5
9612-4-2A	2"	2
9612-4-2-1/2A	2"1/2	1

FILETTATURA: CONFORME A EN 10226-1 (EX ISO 7-1)
(FILETTO MASCHIO CONICO, FILETTO FEMMINA CILINDRICO)
CONICITÀ 1:16 SUL DIAMETRO
ANGOLO DEL FILETTO 55°
PRESSIONE MASSIMA D'ESERCIZIO 150 LBS (LIBBRE) = 10,34 BAR PN10

ART. 9601

Gomiti 90° F/F Esecuzione: Microfusione

AISI 316 / A4



CODICE ARTICOLO	M	BOX
9601-4-1/8	1/8"	5
9601-4-1/4	1/4"	5
9601-4-3/8	3/8"	5
9601-4-1/2	1/2"	5
9601-4-3/4	3/4"	5
9601-4-1	1"	5
9601-4-1-1/4	1"1/4	5
9601-4-1-1/2	1"1/2	5
9601-4-2	2"	1
9601-4-2-1/2	2"1/2	1

FILETTATURA: CONFORME A EN 10226-1 (EX ISO 7-1)
(FILETTO MASCHIO CONICO, FILETTO FEMMINA CILINDRICO)
CONICITÀ 1:16 SUL DIAMETRO
ANGOLO DEL FILETTO 55°
PRESSIONE MASSIMA D'ESERCIZIO 150 LBS (LIBBRE) = 10,34 BAR PN10

ART. 9604

Gomiti 90° M/F

Esecuzione: Microfusione

AISI 316 / A4



CODICE ARTICOLO	M	BOX
9604-4-1/4	1/4"	5
9604-4-3/8	3/8"	5
9604-4-1/2	1/2"	5
9604-4-3/4	3/4"	5
9604-4-1	1"	5
9604-4-1-1/4	1"1/4	5
9604-4-1-1/2	1"1/2	5
9604-4-2	2"	5
9604-4-2-1/2	2"1/2	1

FILETTATURA: CONFORME A EN 10226-1 (EX ISO 7-1)
 (FILETTO MASCHIO CONICO, FILETTO FEMMINA CILINDRICO)
 CONICITÀ 1:16 SUL DIAMETRO
 ANGOLO DEL FILETTO 55°
 PRESSIONE MASSIMA D'ESERCIZIO 150 LBS (LIBBRE) = 10,34 BAR PN10

ART. 9603

Gomiti 45° F/F

Esecuzione: Microfusione

AISI 316 / A4



CODICE ARTICOLO	M	BOX
9603-4-1/8	1/8"	5
9603-4-1/4	1/4"	5
9603-4-3/8	3/8"	5
9603-4-1/2	1/2"	5
9603-4-3/4	3/4"	5
9603-4-1	1"	5
9603-4-1-1/4	1"1/4	5
9603-4-1-1/2	1"1/2	5
9603-4-2	2"	2
9603-4-2-1/2	2"1/2	1
9603-4-3	3"	1
9603-4-4	4"	1

FILETTATURA: CONFORME A EN 10226-1 (EX ISO 7-1)
 (FILETTO MASCHIO CONICO, FILETTO FEMMINA CILINDRICO)
 CONICITÀ 1:16 SUL DIAMETRO
 ANGOLO DEL FILETTO 55°
 PRESSIONE MASSIMA D'ESERCIZIO 150 LBS (LIBBRE) = 10,34 BAR PN10

ART. 9607

Raccordi a "T" Esecuzione: Microfusione

AISI 316 / A4



CODICE ARTICOLO	M	BOX
9607-4-1/8	1/8"	5
9607-4-1/4	1/4"	5
9607-4-3/8	3/8"	5
9607-4-1/2	1/2"	5
9607-4-3/4	3/4"	5
9607-4-1	1"	5
9607-4-1-1/4	1"1/4	5
9607-4-1-1/2	1"1/2	5
9607-4-2	2"	1
9607-4-4	4"	1

FILETTATURA: CONFORME A EN 10226-1 (EX ISO 7-1)
(FILETTO MASCHIO CONICO, FILETTO FEMMINA CILINDRICO)
CONICITÀ 1:16 SUL DIAMETRO
ANGOLO DEL FILETTO 55°
PRESSIONE MASSIMA D'ESERCIZIO 150 LBS (LIBBRE) = 10,34 BAR PN10

ART. 76

Raccordi a croce Esecuzione: Microfusione

AISI 316 / A4



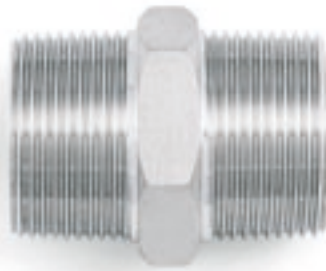
CODICE ARTICOLO	M	BOX
76-4-18	1/8"	5
76-4-38	3/8"	5
76-4-12	1/2"	5
76-4-34	3/4"	5
76-4-1	1"	5

FILETTATURA: CONFORME A EN 10226-1 (EX ISO 7-1)
(FILETTO MASCHIO CONICO, FILETTO FEMMINA CILINDRICO)
CONICITÀ 1:16 SUL DIAMETRO
ANGOLO DEL FILETTO 55°
PRESSIONE MASSIMA D'ESERCIZIO 150 LBS (LIBBRE) = 10,34 BAR PN10

ART. 9640

Nippli con esagono
Esecuzione: Microfusione

AISI 316 / A4



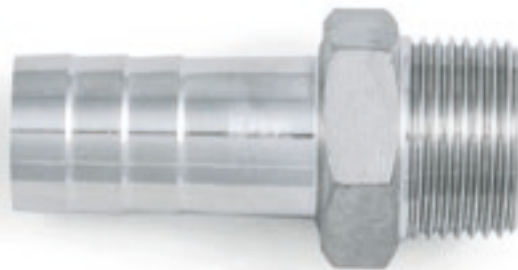
CODICE ARTICOLO	M	BOX	MASTER CARTON
9640-4-18	1/8"	5	800
9640-4-14	1/4"	5	800
9640-4-38	3/8"	5	600
9640-4-12	1/2"	5	400
9640-4-34	3/4"	5	200
9640-4-1	1"	5	120
9640-4-114	1"1/4	5	60
9640-4-112	1"1/2	5	50
9640-4-2	2"	5	30

FILETTATURA: CONFORME A EN 10226-1 (EX ISO 7-1)
(FILETTO MASCHIO CONICO, FILETTO FEMMINA CILINDRICO)
CONICITÀ 1:16 SUL DIAMETRO
ANGOLO DEL FILETTO 55°
PRESSIONE MASSIMA D'ESERCIZIO 150 LBS (LIBBRE) = 10,34 BAR PN10

ART. 9637

Portagomma maschio
Esecuzione: Microfusione

AISI 316 / A4



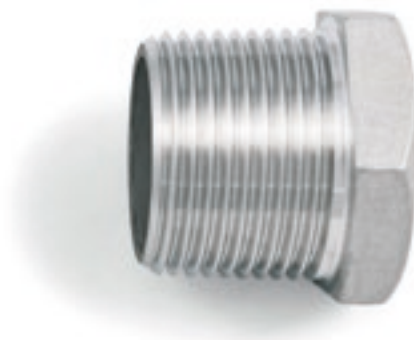
CODICE ARTICOLO	M	BOX	MASTER CARTON
9637-4-1/4	1/4"	5	600
9637-4-3/8	3/8"	5	300
9637-4-1/2	1/2"	5	300
9637-4-3/4	3/4"	5	200
9637-4-1	1"	5	100
9637-4-1-1/4	1"1/4	5	50
9637-4-1-1/2	1"1/2	5	50
9637-4-2	2"	2	25

FILETTATURA: CONFORME A EN 10226-1 (EX ISO 7-1)
(FILETTO MASCHIO CONICO, FILETTO FEMMINA CILINDRICO)
CONICITÀ 1:16 SUL DIAMETRO
ANGOLO DEL FILETTO 55°
PRESSIONE MASSIMA D'ESERCIZIO 150 LBS (LIBBRE) = 10,34 BAR PN10

ART. 9630

Tappo maschio Esecuzione: Microfusione

AISI 316 / A4



CODICE ARTICOLO	M	BOX
9630-4-1/8	1/8"	5
9630-4-1/4	1/4"	5
9630-4-3/8	3/8"	5
9630-4-1/2	1/2"	5
9630-4-3/4	3/4"	5
9630-4-1	1"	5
9630-4-1-1/4	1"1/4	5
9630-4-1-1/2	1"1/2	5
9630-4-2	2"	2

FILETTATURA: CONFORME A EN 10226-1 (EX ISO 7-1)
(FILETTO MASCHIO CONICO, FILETTO FEMMINA CILINDRICO)
CONICITÀ 1:16 SUL DIAMETRO
ANGOLO DEL FILETTO 55°
PRESSIONE MASSIMA D'ESERCIZIO 150 LBS (LIBBRE) = 10,34 BAR PN10

ART. 9626

Tappo femmina Esecuzione: Microfusione

AISI 316 / A4



CODICE ARTICOLO	M	BOX
9626-4-1/8	1/8"	5
9626-4-1/4	1/4"	5
9626-4-3/8	3/8"	5
9626-4-1/2	1/2"	5
9626-4-3/4	3/4"	5
9626-4-1	1"	5
9626-4-1-1/4	1"1/4	5
9626-4-1-1/2	1"1/2	5
9626-4-2	2"	2

FILETTATURA: CONFORME A EN 10226-1 (EX ISO 7-1)
(FILETTO MASCHIO CONICO, FILETTO FEMMINA CILINDRICO)
CONICITÀ 1:16 SUL DIAMETRO
ANGOLO DEL FILETTO 55°
PRESSIONE MASSIMA D'ESERCIZIO 150 LBS (LIBBRE) = 10,34 BAR PN10

ART. 9625

Riduzioni M/F

Esecuzione: Microfusione

AISI 316 / A4



CODICE ARTICOLO	MASCHIO	FEMMINA	BOX	MASTER CARTON
9625-4-1/4*1/8	1/4"	1/8"	5	800
9625-4-3/8*1/4	3/8"	1/4"	5	600
9625-4-1/2*3/8	1/2"	3/8"	5	600
9625-4-3/4*1/2	3/4"	1/2"	5	400
9625-4-1*3/4	1"	3/4"	5	200
9625-4-1-1/4*1	1"1/4	1"	5	120
9625-4-1-1/2*1-1/4	1"1/2	1"1/4	2	100
9625-4-2*1-1/2	2"	1"1/2	2	50

FILETTATURA: CONFORME A EN 10226-1 (EX ISO 7-1)
 (FILETTO MASCHIO CONICO, FILETTO FEMMINA CILINDRICO)
 CONICITÀ 1:16 SUL DIAMETRO
 ANGOLO DEL FILETTO 55°
 PRESSIONE MASSIMA D'ESERCIZIO 150 LBS (LIBBRE) = 10,34 BAR PN10

ART. 83

Controdado esagonale

Esecuzione: Microfusione

AISI 316 / A4



CODICE ARTICOLO	MASCHIO	BOX
83-4-14	1/4"	5
83-4-38	3/8"	5
83-4-12	1/2"	5
83-4-34	3/4"	5
83-4-1	1"	5
83-4-114	1"1/4	5
83-4-112	1"1/2	5
83-4-2	2"	2

FILETTATURA: CONFORME A EN 10226-1 (EX ISO 7-1)
 (FILETTO MASCHIO CONICO, FILETTO FEMMINA CILINDRICO)
 CONICITÀ 1:16 SUL DIAMETRO
 ANGOLO DEL FILETTO 55°
 PRESSIONE MASSIMA D'ESERCIZIO 150 LBS (LIBBRE) = 10,34 BAR PN10

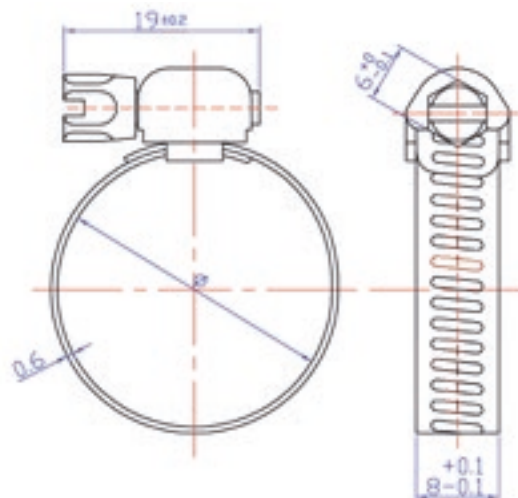
ART. 41

Fascette stringitubo h. 8 mm

AISI 304 / A2



Viti in acciaio inossidabile, sottoposte ad un ulteriore trattamento di zincatura (CR+3), per evitare il fenomeno del "Grippaggio"



Disponibile anche linea blister

INOXPOINT

CODICE ARTICOLO	Ø (mm)	BOX	MASTER CARTON
41-2-11*17	11 - 17	10	700
41-2-13*20	13 - 20	10	700

CODICE ARTICOLO	BOX	BLISTER
B608	10 Blister	(1 blister = 2 pz)
B609	10 Blister	(1 blister = 2 pz)

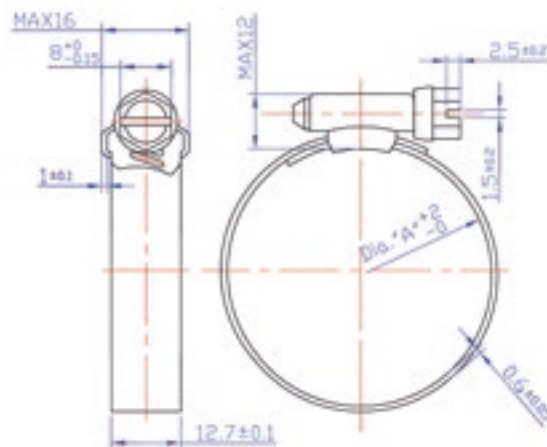
ART. 41

Fascette stringitubo h. 12,7 mm

AISI 304 / A2



Viti in acciaio inossidabile, sottoposte ad un ulteriore trattamento di zincatura (CR+3), per evitare il fenomeno del "Grippaggio"



Disponibile anche linea blister

INOXPOINT

CODICE ARTICOLO	Ø (mm)	BOX	MASTER CARTON
41-2-15*24	15 - 24	10	320
41-2-19*28	19 - 28	10	320
41-2-22*32	22 - 32	10	320
41-2-26*38	26 - 38	10	160
41-2-32*44	32 - 44	10	160
41-2-38*50	38 - 50	10	160
41-2-44*56	44 - 56	10	100
41-2-50*65	50 - 65	10	80
41-2-58*75	58 - 75	10	80
41-2-68*85	68 - 85	10	60
41-2-77*95	77 - 95	10	60
41-2-87*112	87 - 112	10	60

CODICE ARTICOLO	BOX	BLISTER
B610	10 Blister	(1 blister = 1 pz)
B611	10 Blister	(1 blister = 1 pz)
B612	10 Blister	(1 blister = 1 pz)
B613	10 Blister	(1 blister = 1 pz)
B614	10 Blister	(1 blister = 1 pz)
B615	10 Blister	(1 blister = 1 pz)
B616	10 Blister	(1 blister = 1 pz)
B617	10 Blister	(1 blister = 1 pz)
B618	10 Blister	(1 blister = 1 pz)
B619	10 Blister	(1 blister = 1 pz)

ART. 3017

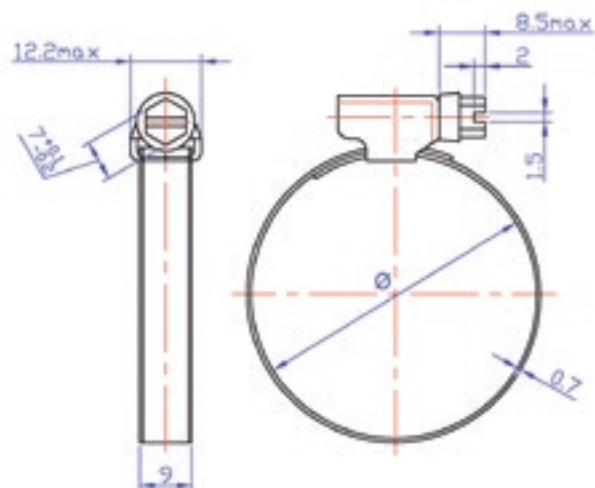
Fascette stringitubo DIN 3017 W4 - h. 9 mm

AISI 304 / A2

Banda con bordo rialzato e superficie interna piana, per evitare danneggiamenti al tubo. Viti in acciaio inossidabile, sottoposte ad un ulteriore trattamento di zincatura (CR+3), per evitare il fenomeno del "Grippaggio"



CODICE ARTICOLO	Ø (mm)	BOX	MASTER CARTON
3017-2-8*16/9	08 - 16	100	976
3017-2-12*20/9	12 - 20	100	800
3017-2-16*25/9	16 - 25	50	400
3017-2-20*32/9	20 - 32	50	400
3017-2-25*40/9	25 - 40	50	300
3017-2-32*50/9	32 - 50	50	150
3017-2-40*60/9	40 - 60	25	125
3017-2-50*70/9	50 - 70	25	125



ART. 3017

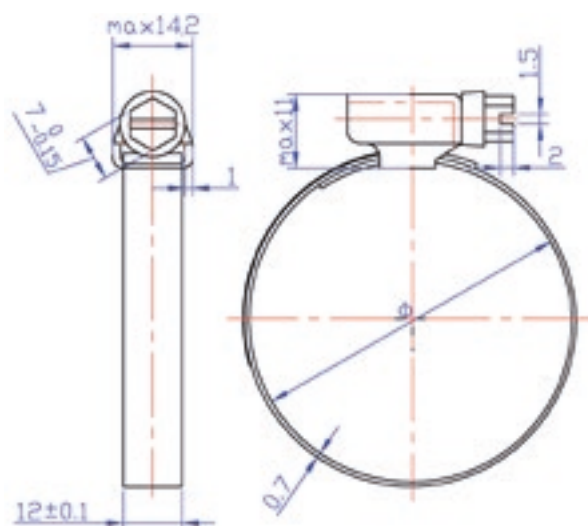
Fascette stringitubo DIN 3017 W4 - h. 12 mm

AISI 304 / A2

Banda con bordo rialzato e superficie interna piana, per evitare danneggiamenti al tubo. Viti in acciaio inossidabile, sottoposte ad un ulteriore trattamento di zincatura (CR+3), per evitare il fenomeno del "Grippaggio"



CODICE ARTICOLO	Ø (mm)	BOX	MASTER CARTON
3017-2-16*25	16 - 25	50	400
3017-2-20*32	20 - 32	50	300
3017-2-25*40	25 - 40	50	250
3017-2-32*50	32 - 50	50	150
3017-2-40*60	40 - 60	25	125
3017-2-50*70	50 - 70	25	75
3017-2-60*80	60 - 80	25	75
3017-2-70*90	70 - 90	25	75
3017-2-80*100	80 - 100	25	75
3017-2-100*120	100 - 120	10	50
3017-2-120*140	120 - 140	10	30
3017-2-140*160	140 - 160	10	30



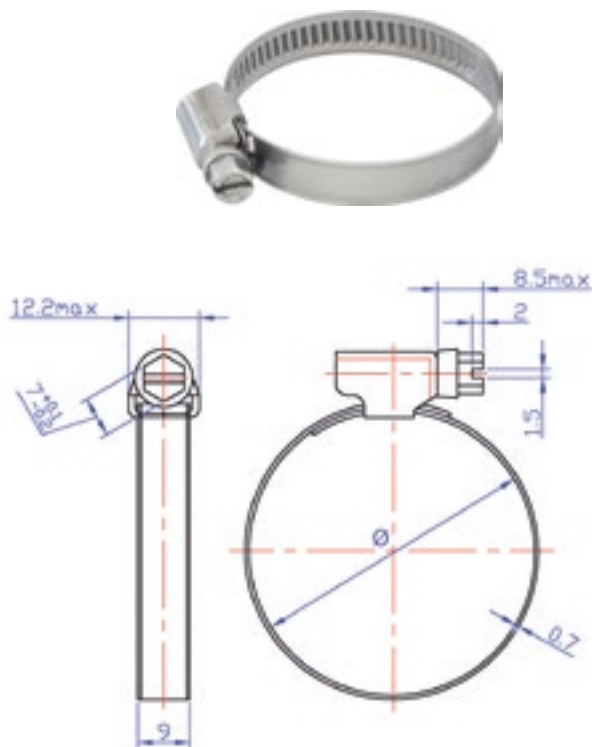
ART. 3017

Fascette stringitubo DIN 3017 W5 - h. 9 mm

AISI 316/ A4

Banda con bordo rialzato e superficie interna piana, per evitare danneggiamenti al tubo. Viti in acciaio inossidabile, sottoposte ad un ulteriore trattamento di zincatura (CR+3), per evitare il fenomeno del "Grippaggio"

CODICE ARTICOLO	Ø (mm)	BOX	MASTER CARTON
3017-4-8*16/9	08 - 16	100	976
3017-4-12*20/9	12 - 20	100	800
3017-4-16*25/9	16 - 25	50	400
3017-4-20*32/9	20 - 32	50	400
3017-4-25*40/9	25 - 40	50	300
3017-4-32*50/9	32 - 50	50	150
3017-4-40*60/9	40 - 60	25	125



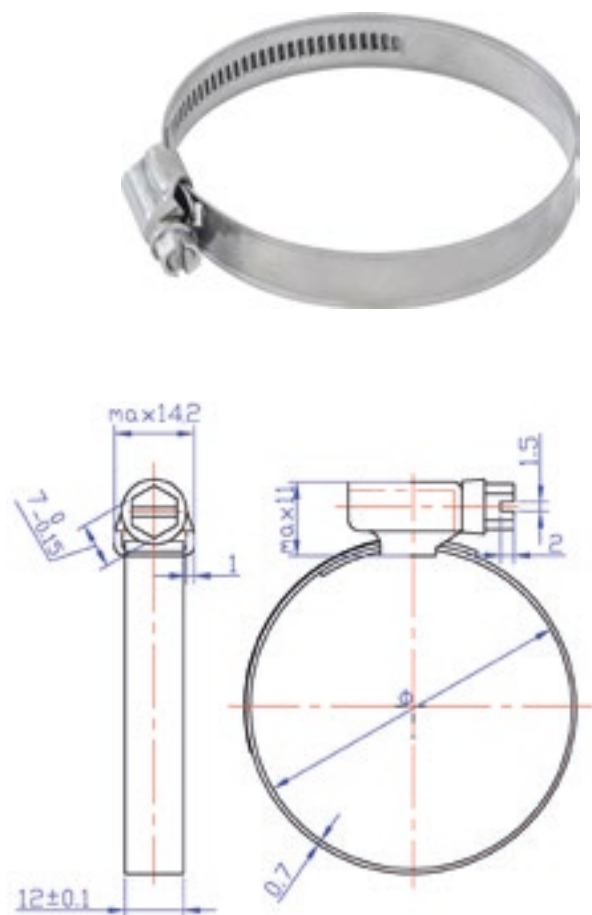
ART. 3017

Fascette stringitubo DIN 3017 W5 - h. 12 mm

AISI 316 / A4

Banda con bordo rialzato e superficie interna piana, per evitare danneggiamenti al tubo. Viti in acciaio inossidabile, sottoposte ad un ulteriore trattamento di zincatura (CR+3), per evitare il fenomeno del "Grippaggio"

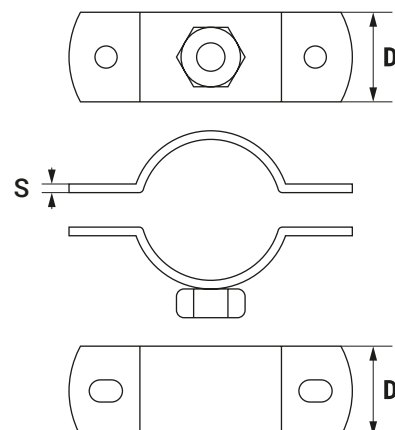
CODICE ARTICOLO	Ø (mm)	BOX	MASTER CARTON
3017-4-16*25	16 - 25	50	400
3017-4-20*32	20 - 32	50	300
3017-4-25*40	25 - 40	50	250
3017-4-32*50	32 - 50	50	150
3017-4-40*60	40 - 60	25	125
3017-4-50*70	50 - 70	25	75
3017-4-60*80	60 - 80	25	75
3017-4-70*90	70 - 90	25	75
3017-4-80*100	80 - 100	25	75
3017-4-90*110	90 - 100	25	50
3017-4-100*120	100 - 120	10	50
3017-4-120*140	120 - 140	10	30
3017-4-140*160	140 - 160	10	30



ART. M60

Collari reggitubo

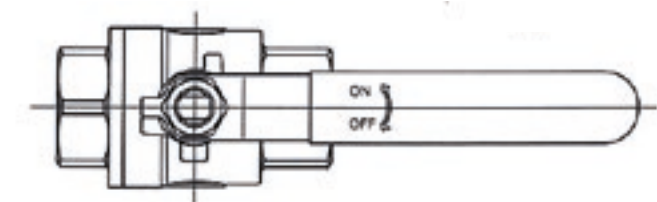
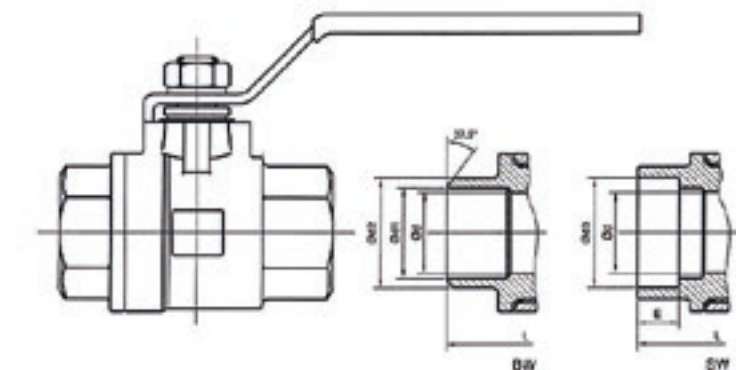
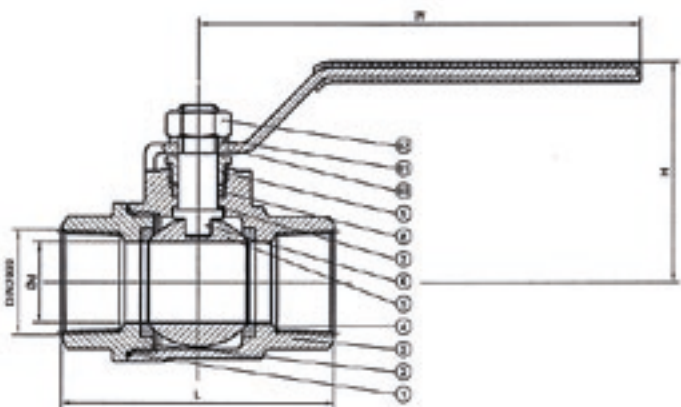
AISI 304 / A2



CODICE ARTICOLO	PER TUBO (")	PER TUBO (mm)	D (mm)	S (mm)	DADO SALDATO	BOX	MASTER CARTON
M60-2-38	3/8"	16 - 24	20	2	M 8	50	200
M60-2-12	1/2"	20 - 27	20	2	M 8	50	200
M60-2-34	3/4"	25 - 31	20	2	M 8	50	200
M60-2-1	1"	30 - 37	20	2,5	M 8	50	200
M60-2-114	1"1/4	38 - 45	20	2,5	M 8	25	200
M60-2-112	1"1/2	45 - 52	20	2,5	M 8	25	200
M60-2-2	2"	55 - 62	20	2,5	M 10	20	140
M60-2-212	2"1/2	70 - 77	20	2,5	M 10	10	100
M60-2-3	3"	84 - 90	20	2,5	M 10	10	80
M60-2-4	4"	110 - 116	20	2,5	M 10	10	80

ART. 37

Valvole a sfera passaggio totale



DETTAGLI

12	Dado della manopola	AISI 304
11	Rondella chiave	AISI 304
10	Manopola	AISI 304
9	Ghiandola	AISI 304
8	Imballo del gambo	PTFE
7	Rondella reggispinta	PTFE
6	Gambo	AISI 316
5	Sfera	AISI 316
4	Sede anello	PTFE
3	Corpo	AISI 316
2	Corpo Connettore	AISI 316
1	Guarnizione	PTFE

PRESTAZIONI

Pressione nominale	976 WOG
Prova di tenuta liquido	7,1Mpa
Prova di tenuta gas	0,6Mpa
Materiale principale	aisi 316
Temperatura	-20° ~ +120° C

SPECIFICHE TECNICHE

Filettatura foro di uscita (NPT)	ANSI/ASME B1.20.1
Dimensione (L) delle valvole	ANSI/ASME B16.10
Standard dei raccordi a saldare e filettati	ANSI/ASME B16.11
Valvole flangiata, filettate e a saldare	ANSI/ASME B16.34

CODICE ARTICOLO	DIN2999	L (mm)	Ø D (mm)	Ø D3 (mm)	E (mm)	H (mm)	W (mm)	BOX	MASTER CARTON
37-4-14	1/4"	55	10,5	14,2	9,5	50	95	2	20
37-4-38	3/8"	55	12	17,6	9,5	50	95	5	20
37-4-12	1/2"	62	15	21,8	9,5	60	95	2	20
37-4-34	3/4"	72	20	21,8	12,5	64	115	1	20
37-4-1	1"	84	25	27,2	12,5	71	135	5	10
37-4-114	1" 1/4	97	32	33,9	12,5	78	150	1	10
37-4-112	1" 1/2	104	38	42,7	12,5	86	160	1	10
37-4-2	2"	120	49	48,8	16	95	180	1	10

Dati Tecnici

Nel Catalogo sono presenti articoli che non hanno espliciti riferimenti a normative. (es. EN-ISO-DIN, ecc.)

I dati tecnici di questi articoli sono puramente indicativi.

Possono subire variazioni minime da lotto a lotto a seconda della produzione e sono aggiornati al momento della stampa del Catalogo.

Confezionamento

Le quantità delle confezioni di tutti gli articoli presenti a catalogo possono subire variazioni a discrezione del fornitore. Eventuali aggiornamenti saranno pubblicati sul sito www.spinelli-inox.it

SEDE COMMERCIALE:

Via Monte Pastello, 8
37057 San Giovanni Lupatoto (VR)
Tel. 045.8270111
Fax. 045.8270190
info@spinelli-inox.it

SEDE LEGALE:

Via Enzenberg, 12
39018 Terlano (BZ)



WWW.SPINELLI-INOX.IT

