



● → Sistema di montaggio fotovoltaico "Pro+ LI0 East-West"

Pratico.
Intuitivo.
Affidabile.



”

**4 minuti di montaggio per
modulo: l'installazione non
è mai stata così semplice.
Il sistema è intuitivo,
pratico e funzionale.**

I tuoi progetti possono essere ora realizzati più
rapidamente con il sistema di montaggio fotovoltaico
"Pro+ L10 East-West"

Sistema di montaggio fotovoltaico per tetti piani “Pro+ L10 East-West”



Pro+ L10 East-West

- Montaggio trasversale
- Inclinazione 10°
- Dimensione lato sud 1.500 mm (1.300*, 1.400* or 1.600*)
- Passo East-west : 2.500 mm (2.150*)

* Per progetti di oltre 500 kWp è possibile realizzare una dimensione campione diversa.

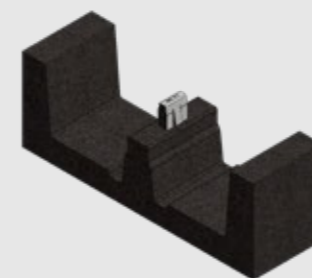


Il sistema di montaggio Pro+ L10 si distingue per la sua facilità di utilizzo

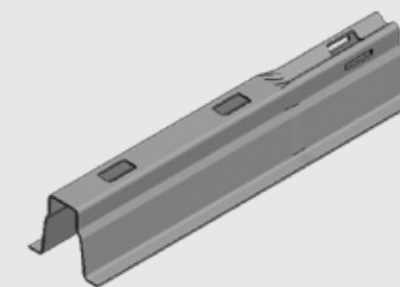
Vantaggi:

- Montaggio semplice, intuitivo e lineare.
- Tempo di montaggio di 3-4 minuti per modulo.
- Numero ridotto di componenti.
- Struttura durevole e sicura.
- Connettori in metallo (senza plastica), quindi già predisposti per messa a terra e protezione contro i fulmini.
- Utilizzabile di serie fino a un'altezza di 25 m (superiore su richiesta).
- Basso zavorramento, basato sugli Eurocodici e su test in galleria del vento (testato in particolare per tetti in PVC).
- Adatto anche a moduli solari fino a 2 metri e moduli ad alta potenza (soprattutto larghi e/o lunghi).
- Piedini morbidi in gomma flessibile per compensare le dilatazioni termiche e proteggere il tetto.

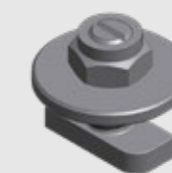
7 componenti, 2 mani, 1 avvitatore. Installazione completata in soli 4 minuti.



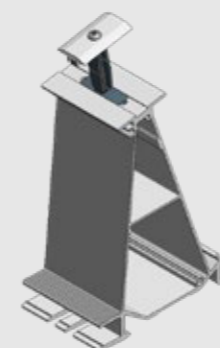
Supporto per profili in gomma
-click system, Item No.: 9669-729622



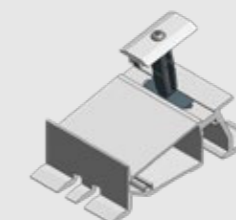
Profilo portante per tetto - galvanized, Item No.: 9669-741802500



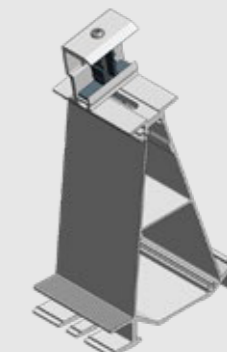
Set di accoppiamento, rondella, controdado - Item No.: 9669-774221



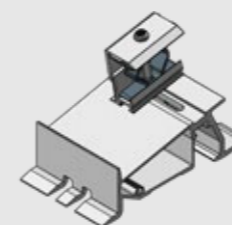
Piede posteriore centrale
-Item No.: 9669-724650



Piede anteriore centrale
-Item No.: 9669-724660



Piede posteriore laterale
-Item No.: 9669-724651



Piede anteriore laterale
-Item No.: 9669-724661

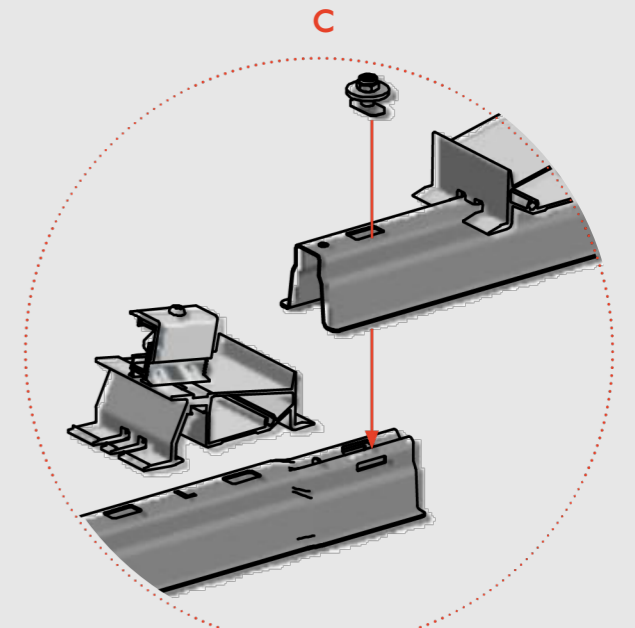
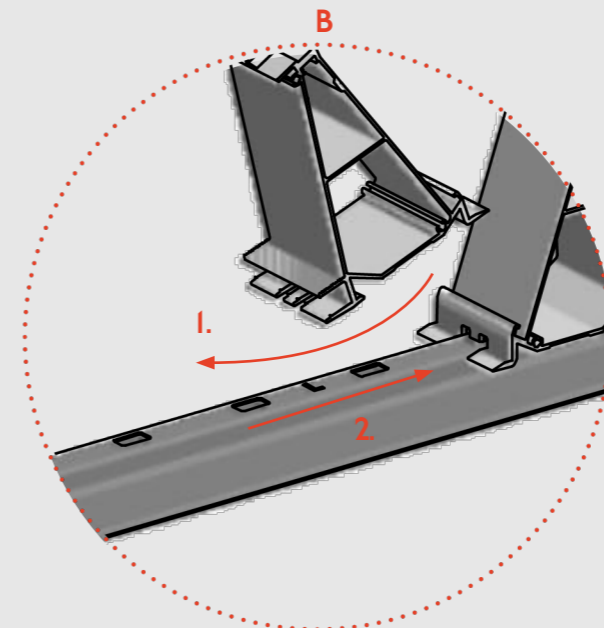
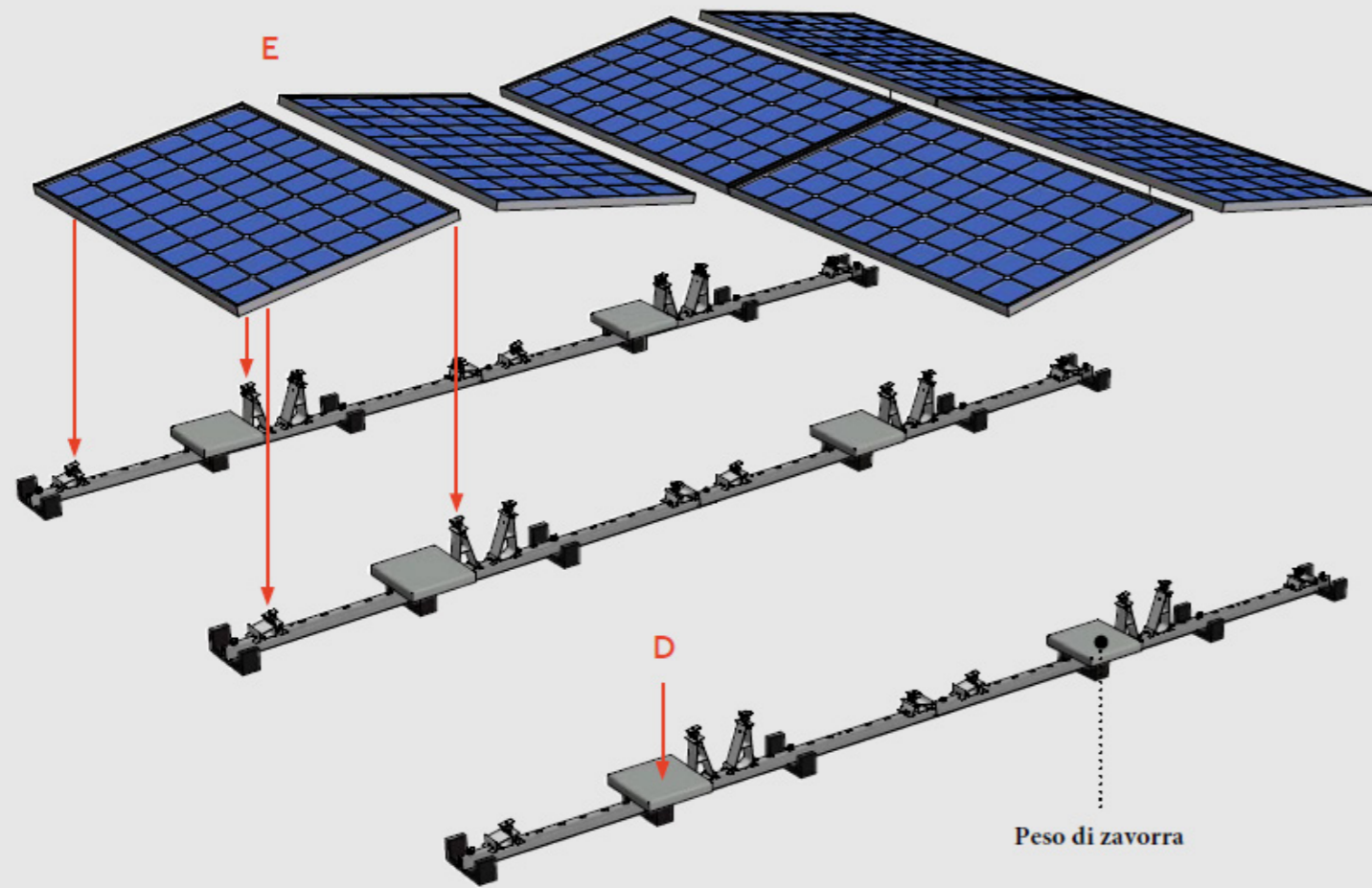


Configurazione intelligente
per la **massima efficienza**.

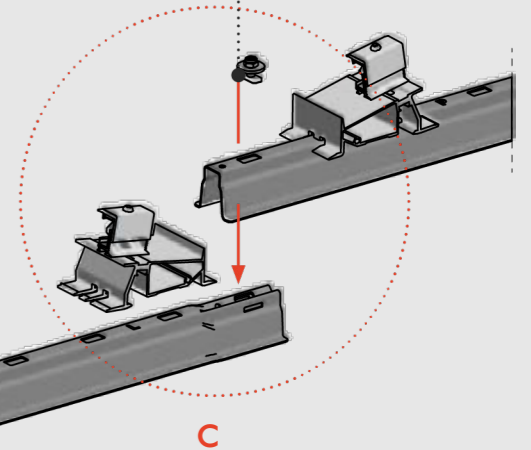
Il montaggio è **veloce**,
grazie a un design studiato
nei dettagli e a componenti
semplici ma di **alta qualità**.

Una soluzione **durevole**,
efficace e redditizia,
per una rapida realizzazione
dei tuoi progetti.

Guida Veloce – Montaggio



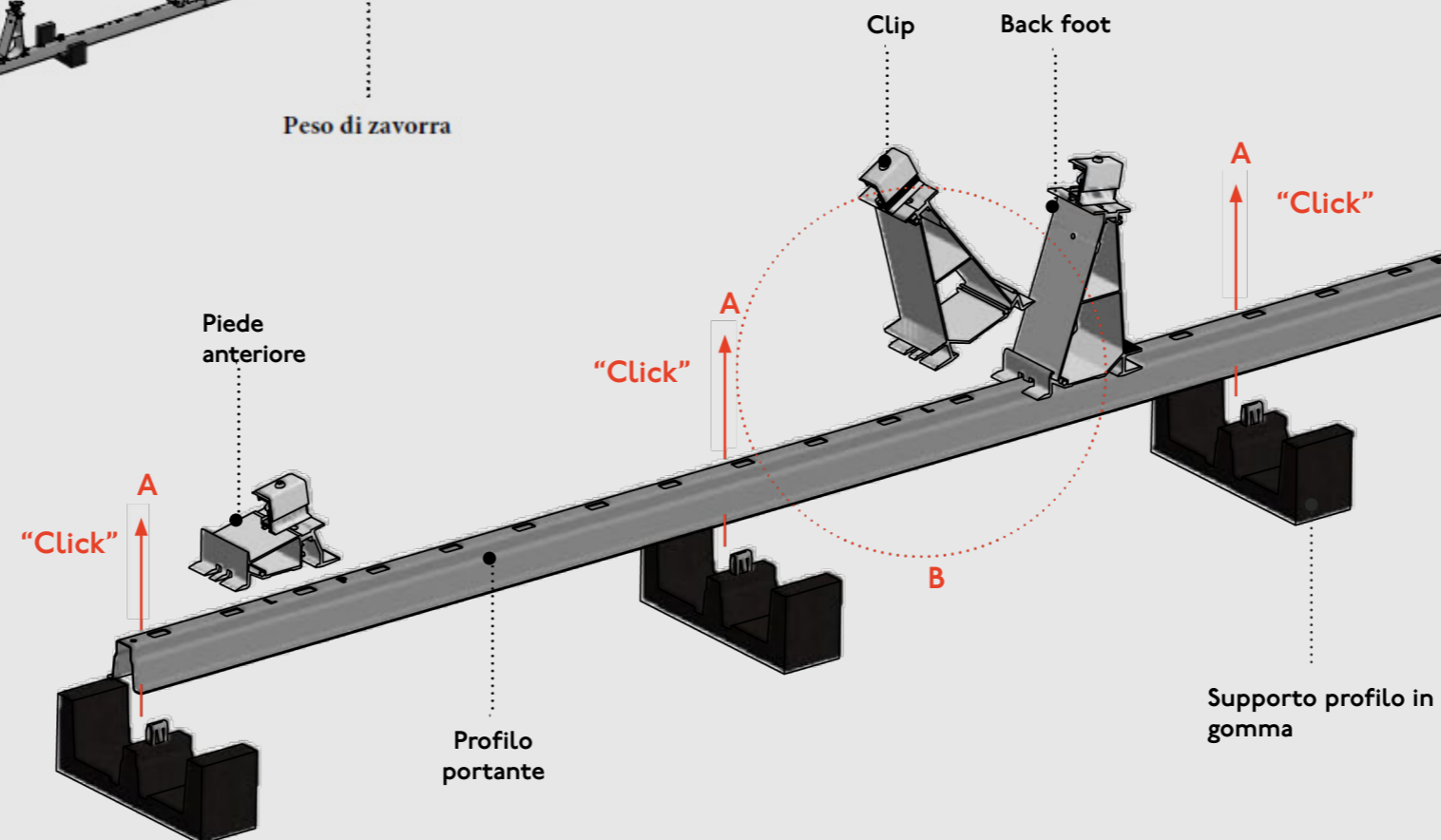
Vite a testa a martello



L'installazione è facile:

- A** Collegare l'elemento portante e il supporto con guarnizione in gomma;
- B** Collegare gli elementi dei piedi anteriori e posteriori al profilo portante del tetto;
- C** Inserire gli elementi di supporto nel punto di collegamento e fissarli con una vite a testa a martello;
- D** Applicare i pesi di zavorra sulla trave portante in gomma.

Infine inserire i moduli solari nei morsetti e fissarli con le viti integrate.



**Realizza i tuoi progetti
più velocemente e
aumenta le vendite.**



Dati tecnici

Pro+ LI0 East-West - Disponibile anche con inclinazione a sud

Il sistema:

- Sistema di montaggio per pannelli fotovoltaici su tetti piani (ambito commerciale e residenziale).
- Adatto per configurazioni est-ovest.
- Angolo di inclinazione fisso di 10° (installazione orizzontale o verticale).
- Sistema leggero e protetto, dotato di deflettori antivento.

Pro+ Rispetto ad altri sistemi presenti sul mercato:

- Soluzione più conveniente sul mercato.
- Tutte le connessioni sono in metallo, senza plastica. Questo garantisce elevata resistenza e affidabilità, oltre a facilitare la messa a terra e l'equipotenzialità.
- Adatto per installazioni su tetti oltre i 25 metri di altezza.
- Installabile semplicemente su tetti piani con zavorra fino a una pendenza massima del 5°; per inclinazioni superiori è necessario il fissaggio al tetto.
- Morsetti universali integrati per pannelli (altezza telaio 28-50 mm).
- Adatto per installazione su tetti con ghiaia, tetti verdi o su strutture in acciaio sopra il tetto.
- Installazione rialzata sul tetto per garantire il corretto drenaggio dell'acqua.

Caratteristiche aggiuntive:

- Progettato e dimensionato secondo le normative più recenti.
- Peso ridotto e carico minimo sul tetto, con carico del vento ottimizzato grazie ai deflettori.
- Numero limitato di componenti e fissaggi per massimi vantaggi logistici e un'installazione semplice e veloce.
- Soluzioni intelligenti per il fissaggio dei cavi e delle passerelle portacavi.
- Facile da smontare.

Formati dei pannelli (mm)

Lunghezza min.	Lunghezza max	Larghezza min	Larghezza max	Passo
1.520	2.320	977	1.070	2.300
		1.071	1.120	2.400
		1.121	1.200	2.500

*Spesso è possibile montare anche pannelli di dimensioni maggiori sul sistema Pro+. Si prega di contattare il team Spinelli inox per ulteriori informazioni sulle possibilità.



La soluzione
che guida il
cambiamento
verso un futuro
sostenibile.

Incontra il nostro team: persone competenti,
appassionate e con un'ampia esperienza nel settore
fotovoltaico.

Spinelli non è semplicemente un'azienda, ma una realtà fatta di professionisti
qualificati e competenze specialistiche.

Il nostro team solar lavora ogni giorno con passione, impegno e affidabilità.
Grazie a una solida esperienza nel settore fotovoltaico, sappiamo cosa conta
davvero e comprendiamo a fondo le esigenze dei nostri clienti.

Francesca Sperotto
+39 045 82.70.150
francesca.sperotto@spinelli-inox.it

Laura Tosoni
+39 045 82.70.162
laura.tosoni@spinelli-inox.it

T +39 045.8270111
E info@spinelli-inox.it
www.spinelli-inox.it

Seguici sui canali social per scoprire di più su SPINELLI INOX:
notizie, persone, storie e molto altro.

