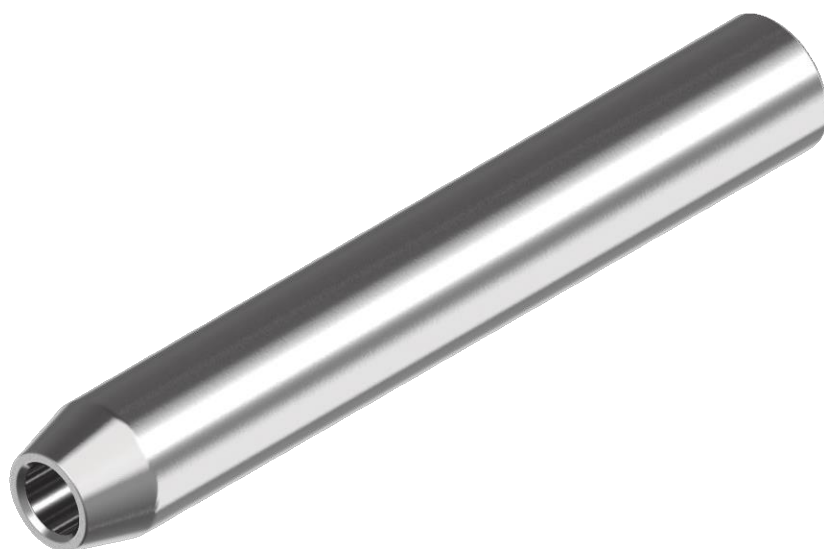


Mini-terminali a pressare con filetto interno



ART.M8449 - FILETTO DESTRO
ART.M8450 - FILETTO SINISTRO (LH)

BULLONERIA ACCESSORI NAUTICI RACCORDERIA SOLAR

ART. M8449 / M8450

SPECIFICHE TECNICHE

I mini terminali a pressare sono accessori utilizzati in molteplici applicazioni per parti di ringhiere, ma anche per parapetti su barche e yacht. Questi terminali sono ideali quando è possibile inserire una fune in acciaio inox nel foro e fissarla in modo sicuro all'altra estremità tramite una vite filettata.

| | |
|------------------|-----------------|
| Materiale | Acciaio inox |
| Grado | AISI 316 |
| Finitura | Lucida - Liscia |
| Filetto | metrico |

APPLICAZIONI



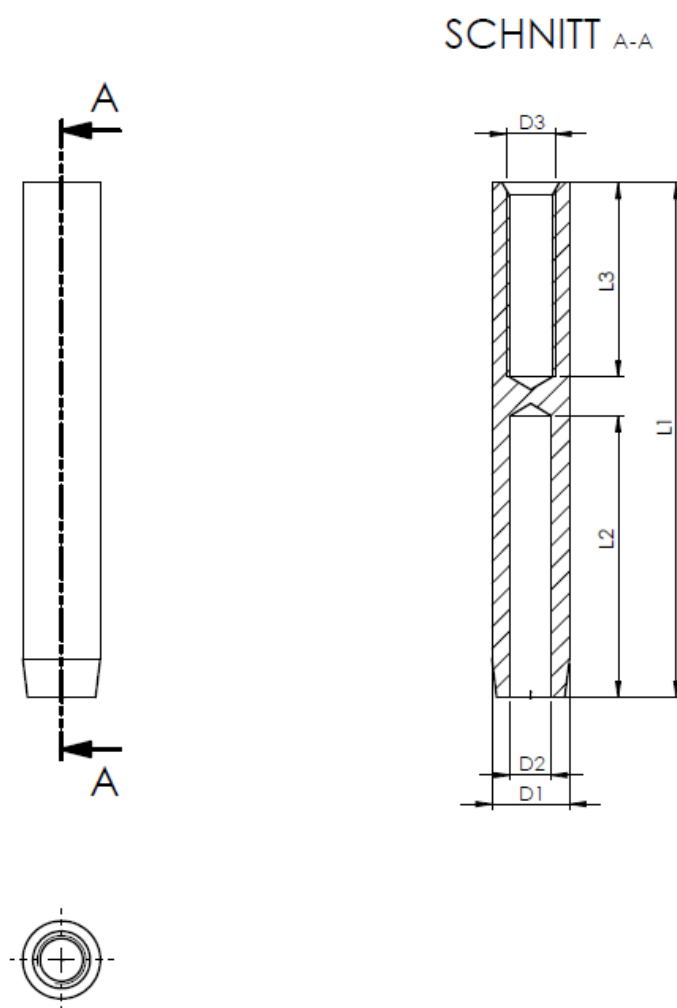
CANTIERISTICA NAVALE



RINGHIERE E PARAPETTI

○ BULLONERIA ○ ACCESSORI NAUTICI ○ RACCORDERIA ○ SOLAR

DIMENSIONI (MM)



| Per Fune | D1 | L1 | D2 | L2 | D3 | L3 |
|----------|-------|----|------|----|----|----|
| 3 | Ø6,25 | 55 | Ø3,3 | 28 | M5 | 20 |
| 4 | Ø7,5 | 65 | Ø4,3 | 36 | M6 | 22 |
| 5 | Ø9,0 | 70 | Ø5,3 | 41 | M6 | 22 |
| 6 | Ø12,6 | 85 | Ø6,4 | 53 | M8 | 25 |

○ BULLONERIA ○ ACCESSORI NAUTICI ○ RACCORDERIA ○ SOLAR