


DIN 705 forma A

Anelli di bloccaggio

DIN 705 A form

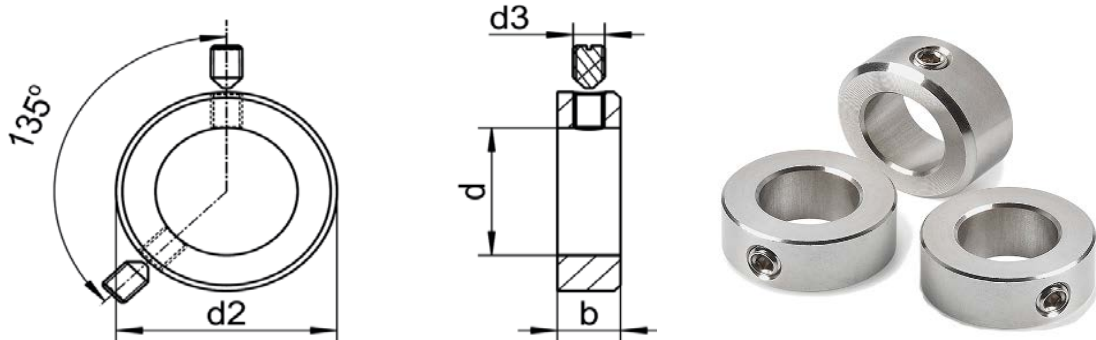
Adjusting rings

Disponibile/Available Aisi 303 / A1 

Grani/set screws Aisi 304 / A2 

$d \leq 70$ mm: 1 Grano/Set Screw

$d \geq 70$ mm: 2 Grani/Set screws



d2	8	10	12	16	20	22	25	25
d3	M2,5	M3	M4	M4	M5	M6	M6	M6
b	5	6	8	8	10	12	12	12
Grani/set screws	M2,5X3	M3X4	M4X5	M4X6	M5X8	M6X8	M6X8	M6X8
d	4	5	6	8	10	12	14	15

d2	28	32	32	36	40	40	45	45
d3	M6	M6	M6	M6	M8	M8	M8	M8
b	12	14	14	14	16	16	16	16
Grani/set screws	M6X8	M6X8	M6X8	M6X10	M8X12	M8X10	M8X12	M8X10
d	16	18	20	22	24	25	28	30

d2	50	56	63	70	80	90		
d3	M8	M8	M10	M10	M10	M10		
b	16	16	18	18	18	20		
Grani/set screws	M8X12	M8X12	M10X16	M10X16	M10X16	M10X16		
d	32	35	40	45	50	60		

SEDE COMMERCIALE:

Via Monte Pastello, 8
37057 San Giovanni Lupatoto (VR)
Tel. 045.8270111
Fax. 045.8270190
info@spinelli-inox.it

SEDE LEGALE:

Via Enzenberg, 12
39018 Terlano (BZ)



WWW.SPINELLI-INOX.IT

