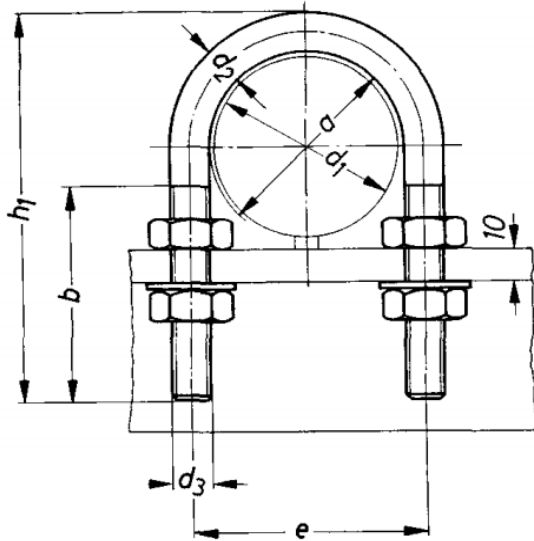


Cavallotto in acciaio inox filettato per tubi
Stainless Steel strap (U-bolt)

DIN 3570: 1968

Forma A
A form

dimensioni in mm
Dimensions in mm



Disponibile anche per misura 1/2"
 Also available for 1/2" size
 Sim. DIN 3570

$a^1)$	$d_3)$	tubi/pipes	d_1
23	M10	DN15-1/2"	21,34
$h_1^2)$	$b^2)$		
65	33		

dadi e rondelle sono venduti separatamente
nuts and washers sold separately

$a^1)$	da usare per i tubi da to be used for pipes from			$b^2)$	$d_2)$	$d_3)$	e	$h_1^2)$	h_2						
	d_1	DN/ND													
30	25	20	3/4"	40	10	M10	40	70	28						
	26,9														
38	30	25	1"							50	12	M12	48	76	31
	33,7														
46	38	32	1 1/4"				62	86	37						
	42,4														
52	44,5	40	1 1/2"				76	109	40						
	48,3														
64	57	50	2"	94	125	49									
	60,3														
82	76,1	65	2 1/2"	106	138	57									
	88,9						80	3"	138	66					

¹⁾ Corrisponde approssimativamente al diametro esterno del tubo associato più le deviazioni dimensionali ammissibili.

Corresponds approximately to the outer diameter of the associated pipe plus the permissible dimensional deviations.

²⁾ b e h_1 , sono dimensioni minime e si applicano a uno spessore di lamiera di 10 mm.

Le dimensioni che si discostano dalla tabella devono essere specificatamente indicate al momento dell'ordine

b and h_1 , are minimum dimensions and apply to a sheet thickness of 10 mm.

Dimensions deviating from the table must be specifically indicated when ordering.

last edit 10/02/2022

DRAWING N. 1194

SEDE COMMERCIALE:

Via Monte Pastello, 8
37057 San Giovanni Lupatoto (VR)
Tel. 045.8270111
Fax. 045.8270190
info@spinelli-inox.it

SEDE LEGALE:

Via Enzenberg, 12
39018 Terlano (BZ)



WWW.SPINELLI-INOX.IT

